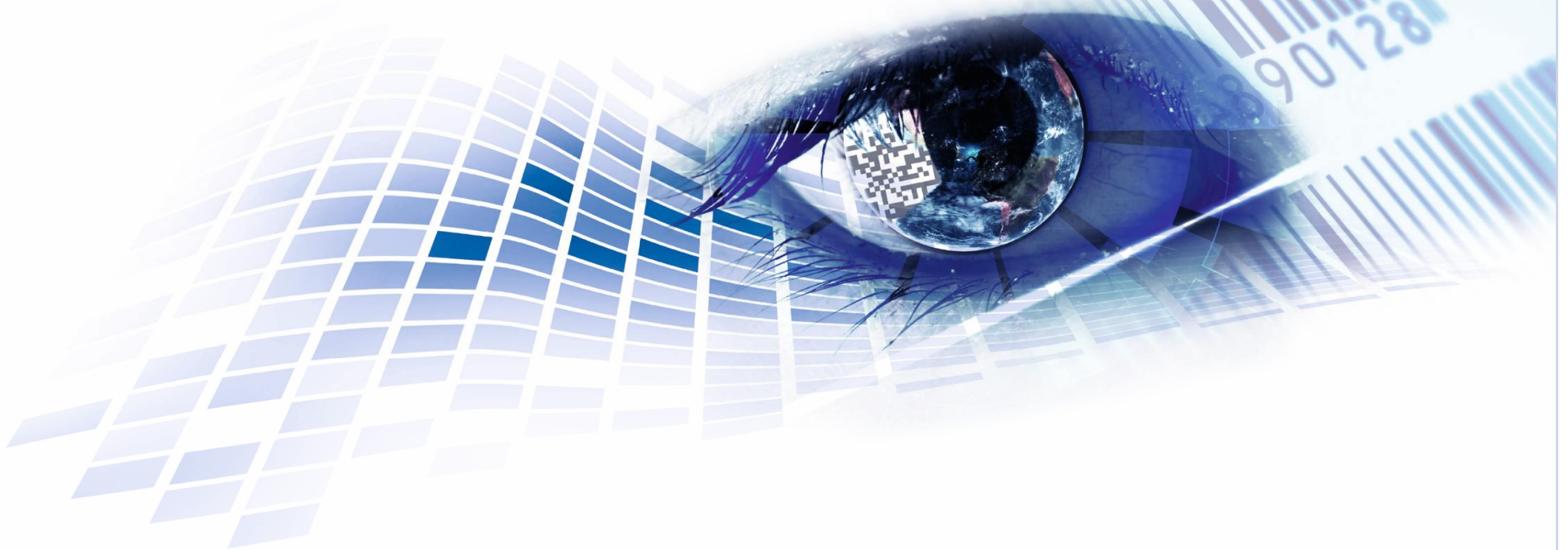


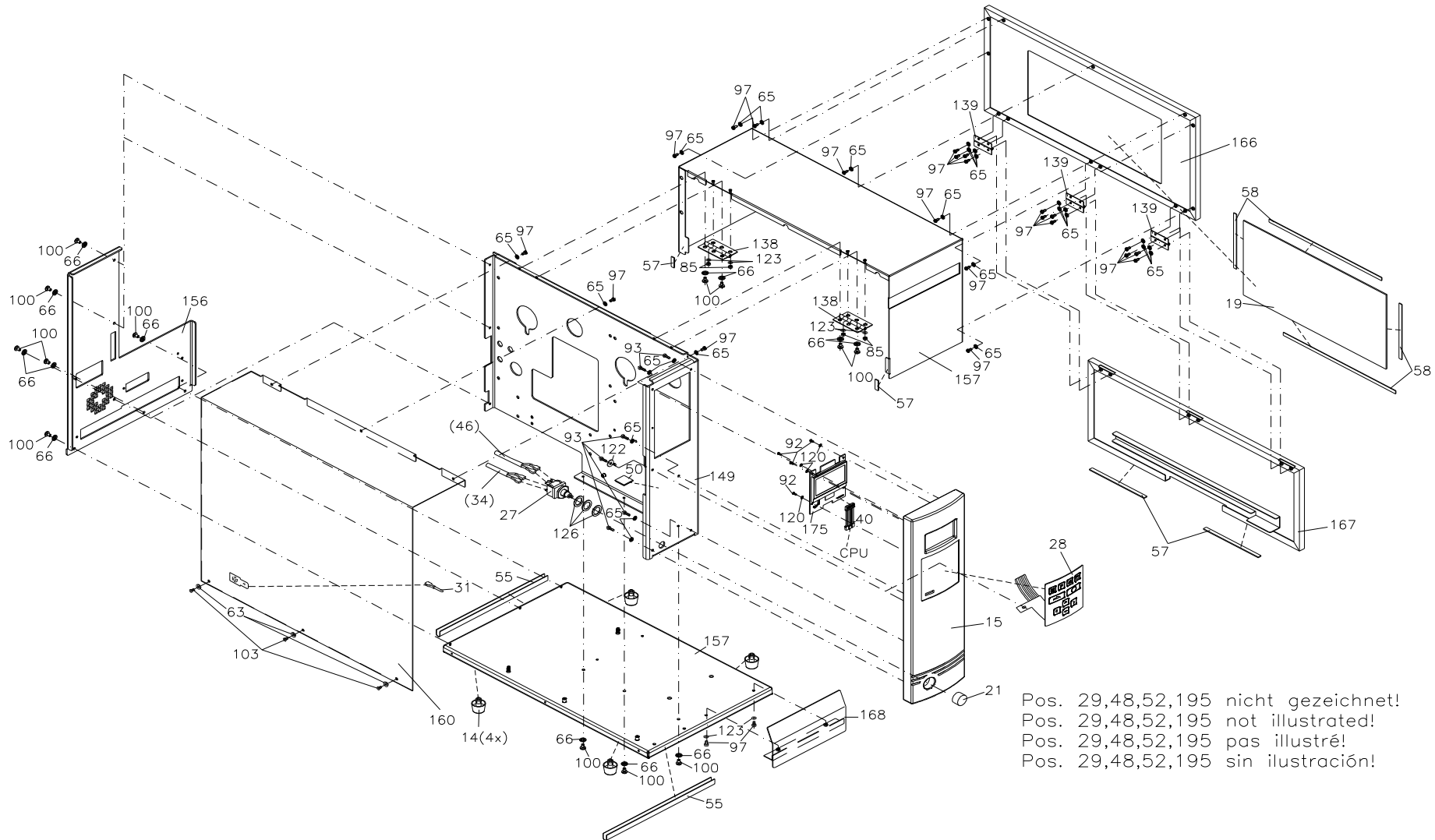
DuoPrint

Ersatzteilliste
Spare parts list



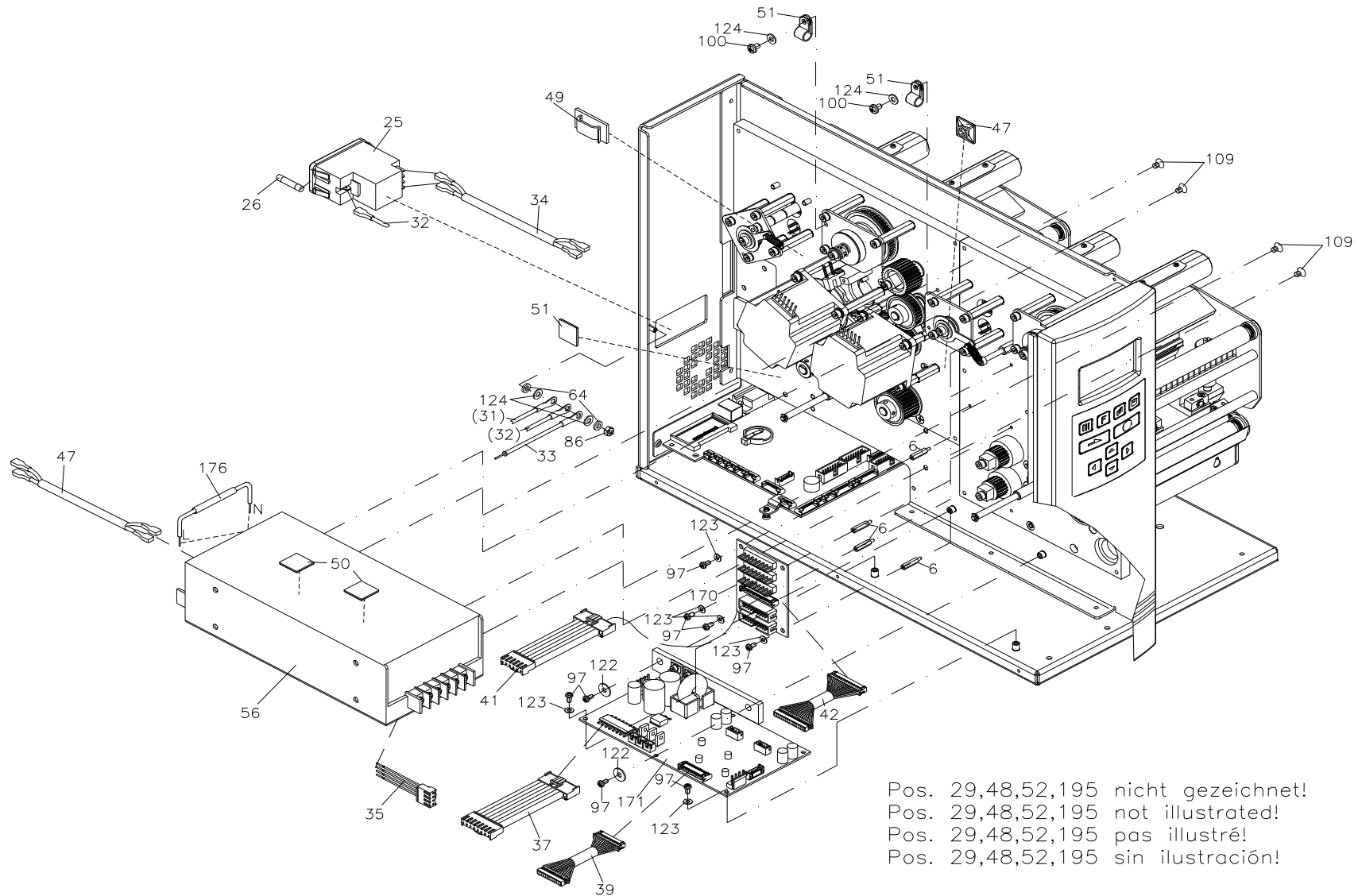
90.81.100

THERMOTRANSFER DRUCKER 107-12, KCE
THERMAL TRANSFER PRINTER 107-12, KCE



90.81.100

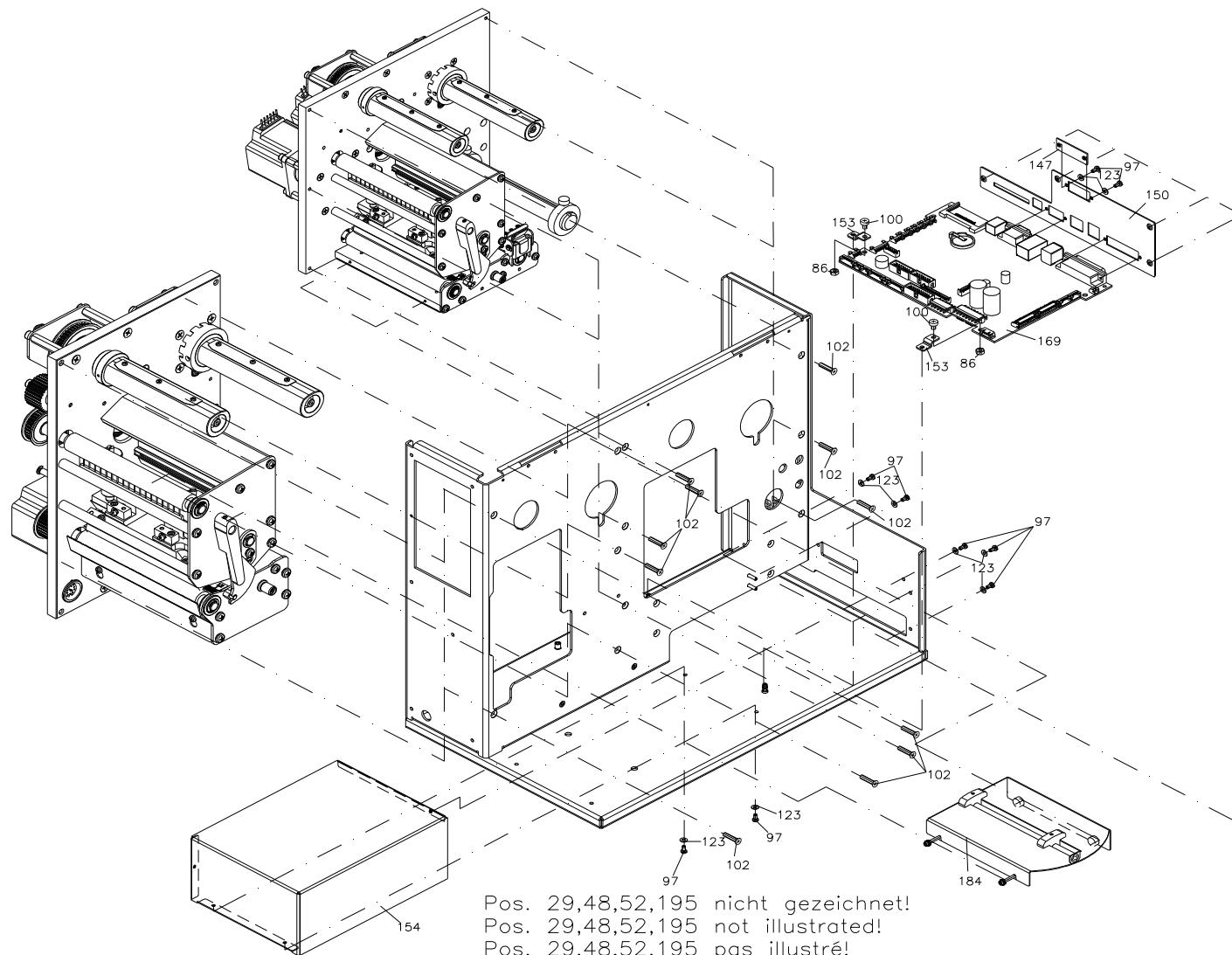
THERMOTRANSFER DRUCKER 107-12, KCE THERMAL TRANSFER PRINTER 107-12, KCE



Pos. 29,48,52,195 nicht gezeichnet!
Pos. 29,48,52,195 not illustrated!
Pos. 29,48,52,195 pas illustré!
Pos. 29,48,52,195 sin ilustración!

90.81.100

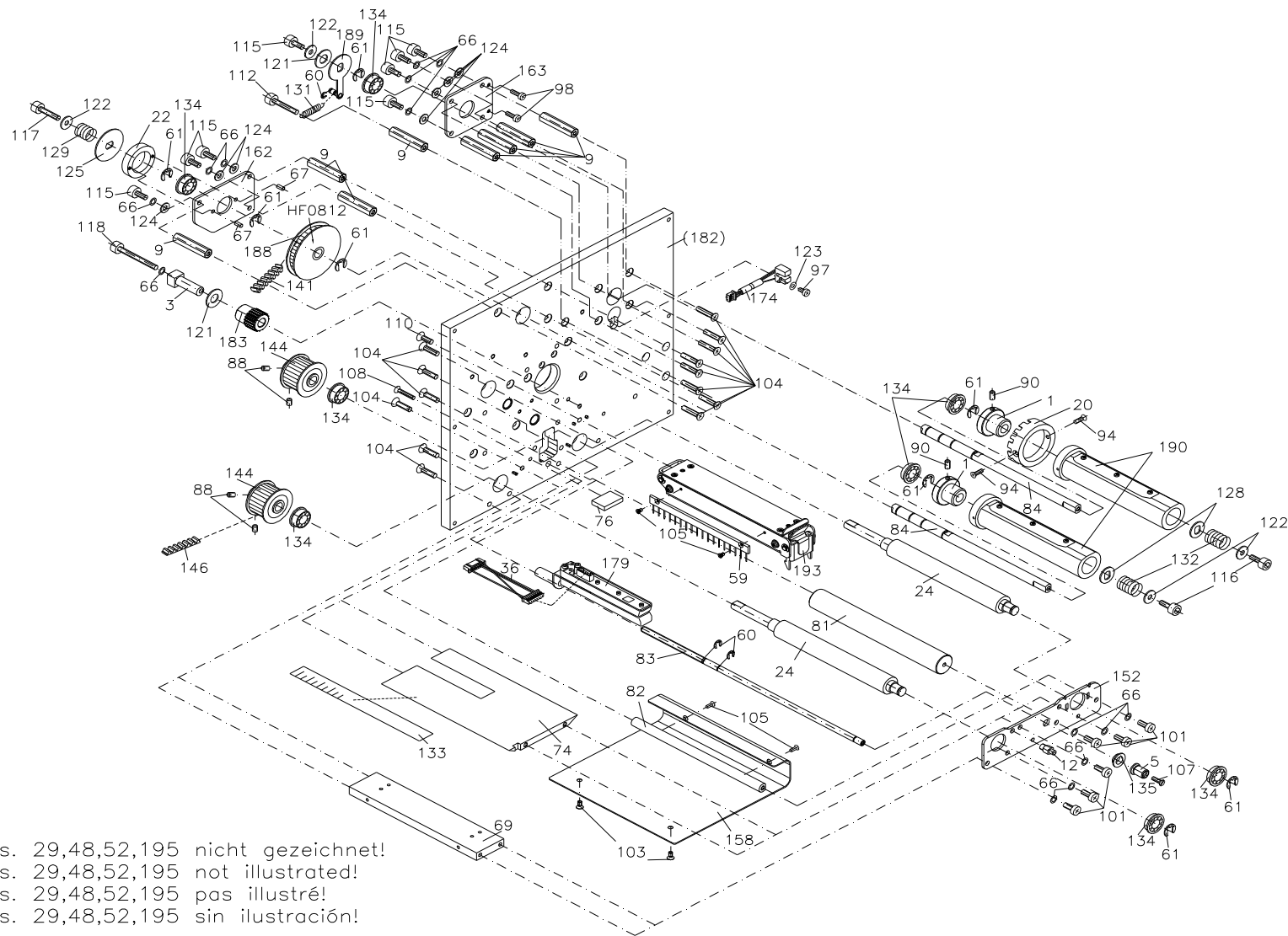
THERMOTRANSFER DRUCKER 107-12, KCE
THERMAL TRANSFER PRINTER 107-12, KCE



Pos. 29,48,52,195 nicht gezeichnet!
Pos. 29,48,52,195 not illustrated!
Pos. 29,48,52,195 pas illustré!
Pos. 29,48,52,195 sin ilustración!

90.81.100

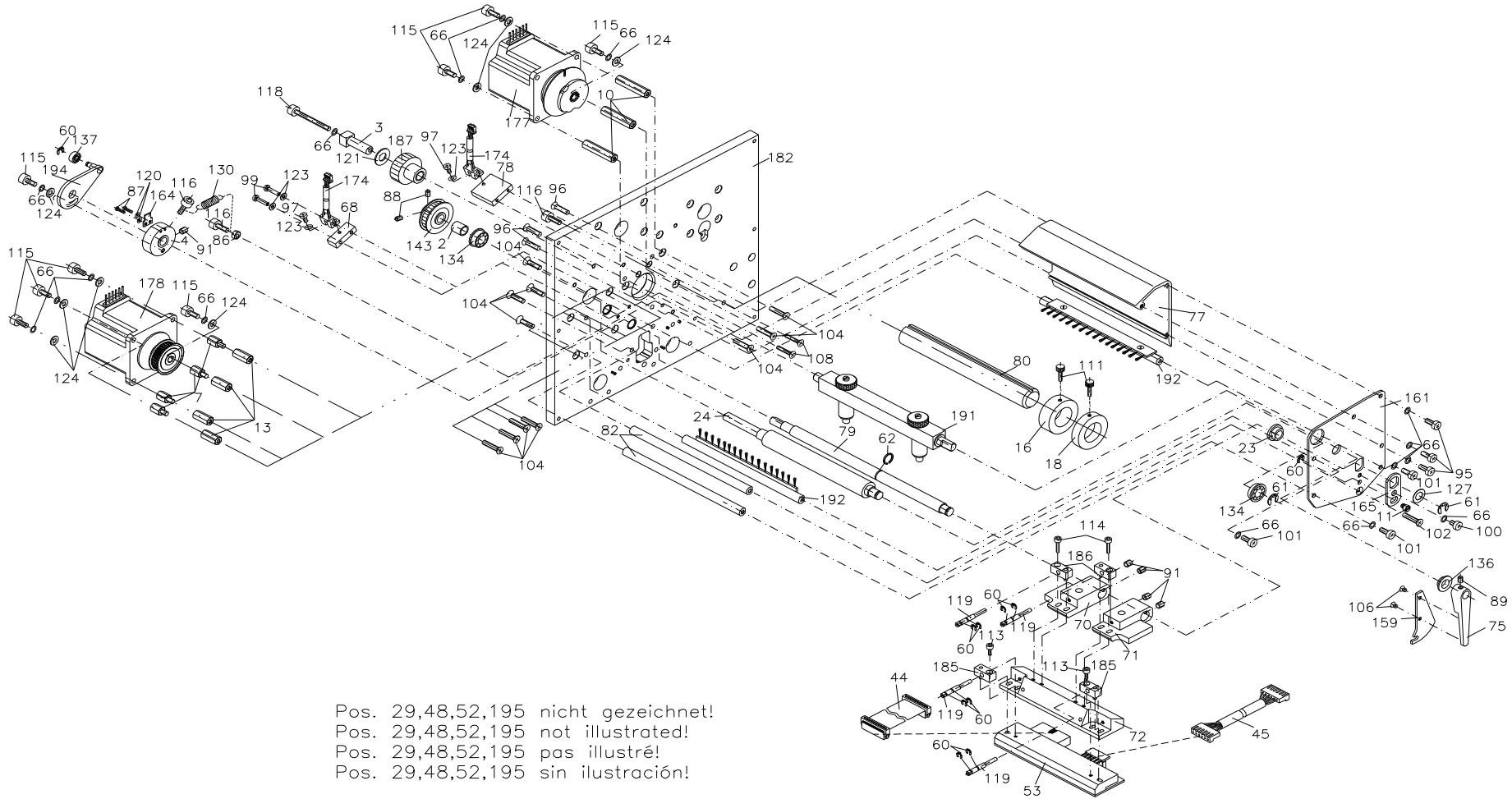
THERMOTRANSFER DRUCKER 107-12, KCE THERMAL TRANSFER PRINTER 107-12, KCE



Pos. 29,48,52,195 nicht gezeichnet!
Pos. 29,48,52,195 not illustrated!
Pos. 29,48,52,195 pas illustré!
Pos. 29,48,52,195 sin ilustración!

90.81.100

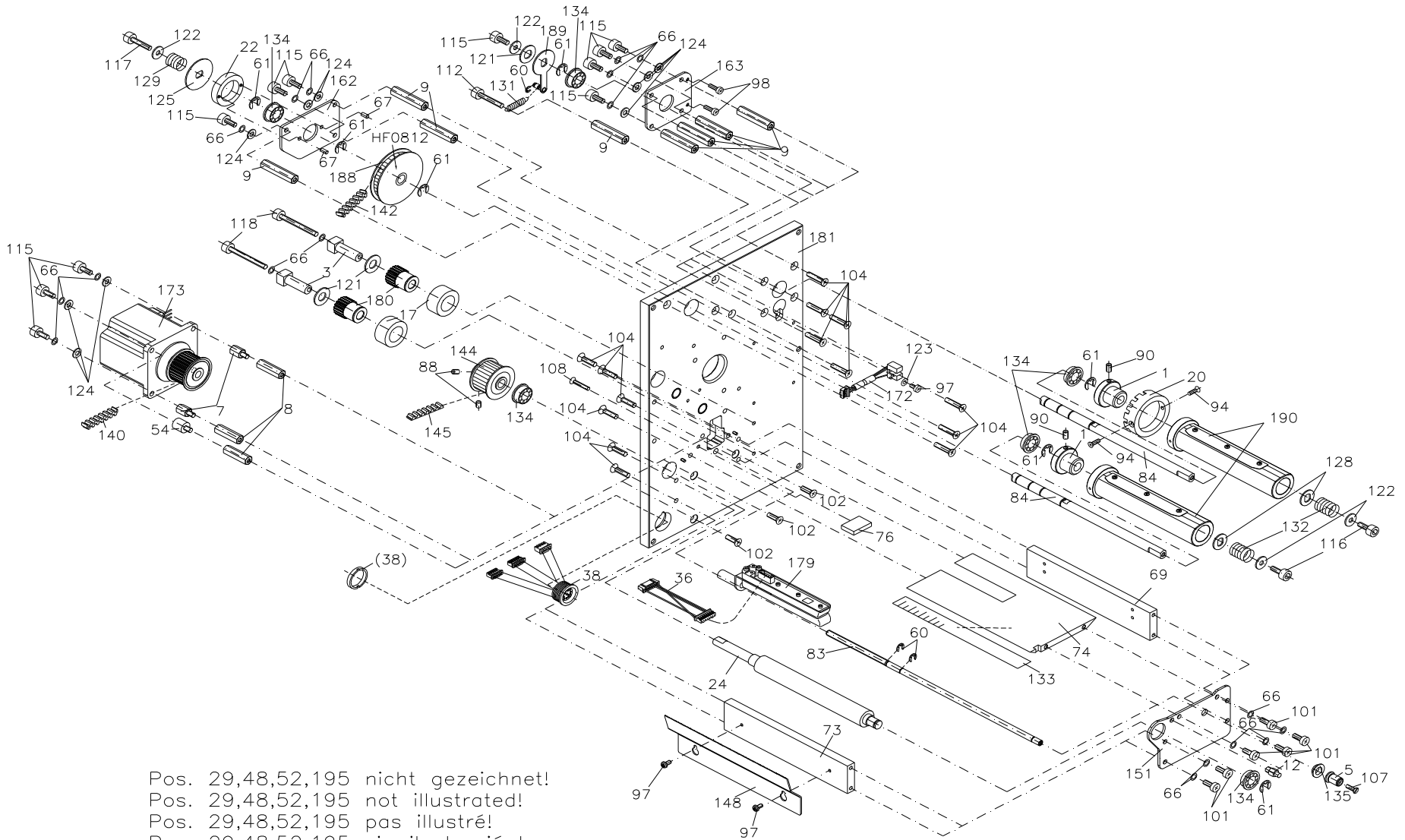
THERMOTRANSFER DRUCKER 107-12, KCE THERMAL TRANSFER PRINTER 107-12, KCE



Pos. 29,48,52,195 nicht gezeichnet!
 Pos. 29,48,52,195 not illustrated!
 Pos. 29,48,52,195 pas illustré!
 Pos. 29,48,52,195 sin ilustración!

90.81.100

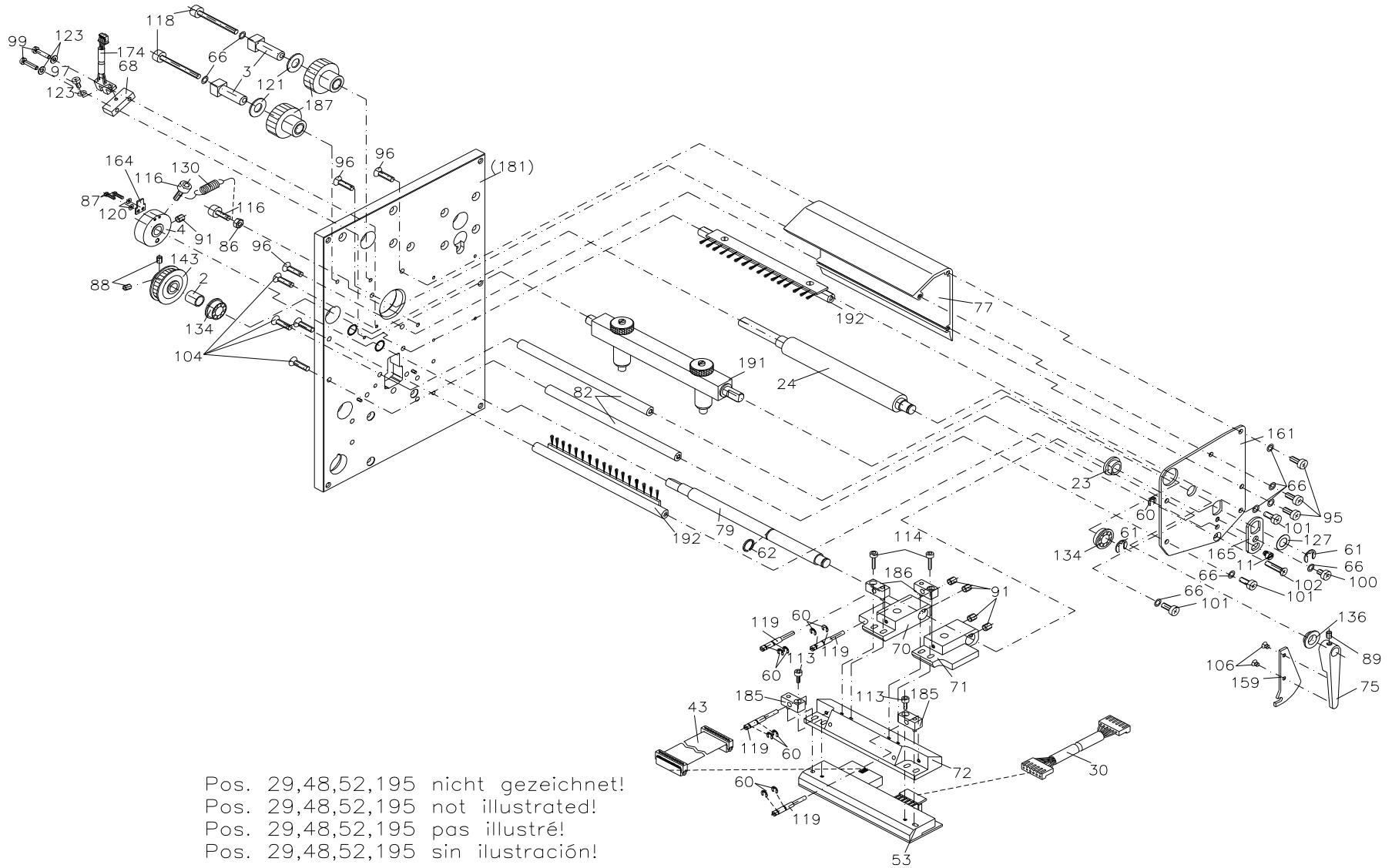
THERMOTRANSFER DRUCKER 107-12, KCE THERMAL TRANSFER PRINTER 107-12, KCE



Pos. 29,48,52,195 nicht gezeichnet!
 Pos. 29,48,52,195 not illustrated!
 Pos. 29,48,52,195 pas illustré!
 Pos. 29,48,52,195 sin ilustración!

90.81.100

THERMOTRANSFER DRUCKER 107-12, KCE THERMAL TRANSFER PRINTER 107-12, KCE



Pos. 29,48,52,195 nicht gezeichnet!
Pos. 29,48,52,195 not illustrated!
Pos. 29,48,52,195 pas illustré!
Pos. 29,48,52,195 sin ilustración!

90.81.100

THERMOTRANSFER DRUCKER 107-12, KCE
THERMAL TRANSFER PRINTER 107-12, KCE

Pos Item	Bezeichnung	Description	Ident-Nr. Ident-No.	St. Qty
1	Lagerbuchse	Bush bearing	10.88.001	4
2	Distanzhülse	Spacer	10.88.015	2
3 ¹	Exzenterlager	Eccentric bearing	10.88.020	6
4	Lagerring	Bush bearing	10.88.025	2
5	Rändelknopf	Knurled knob	10.88.035	2
6	Abstandsbolzen M3x15	Distance bolt M3x15	12.40.315	4
7	Abstandsbolzen M4x10	Distance bolt M4x10	12.40.410	7
8	Abstandsbolzen M4x25	Distance bolt M4x25	12.40.425	4
9	Abstandsbolzen M4x35	Distance bolt M4x35	12.40.434	16
10	Abstandsbolzen M4x40	Distance bolt M4x40	12.40.440	3
11 ¹	Exzenterbolzen	Eccentric pin	12.88.030	2
12	Raststift	Pin	12.88.035	2
13	Abstansbolzen	Distance bolt	12.88.410	4
14 ¹	Gerätefuß 15 mm hoch	Machine foot, h: 15 mm	16.01.021	4
15	Frontblende kpl.	Front panel cpl.	16.81.001	1
16	Etikettenführung, innen	Label guiding, inside	16.81.005	1
17	Laufrolle	Bogie wheel	16.81.030	2
18	Etikettenführung	Label guiding	16.87.005	1
19	Sichtfenster	Window	16.88.027	1
20	Schaltrolle	Roll	16.88.055	2
21	Betätigungskappe	Knob	16.88.060	1
22	Bremsring	Brake ring	16.88.065	2
23	Gleitlager	Slide bearing	16.88.070	2
24 ¹	Andruckwalze	Pressure roller	18.88.101	5
25	Netzentsörfilter	Filter	23.01.040	1
26	Feinsicherung 3,1AT 5x20	Fine-wire fuse 3.1AT 5x20	24.02.005	1
27 ¹	Ausschalter 2pol.	Cutout switch 2pin	26.01.032	1

¹ Empfohlenes Ersatzteil / Recommended spare part

90.81.100

THERMOTRANSFER DRUCKER 107-12, KCE
THERMAL TRANSFER PRINTER 107-12, KCE

Pos Item	Bezeichnung	Description	Ident-Nr. Ident-No.	St. Qty
28	Folientastatur	Foil keyboard	26.52.005	1
29	Spiralschlauch 15 mm	Spiral tube 15 mm	28.04.215	0,35m
30	Druckkopfkabel "POWER" 400 mm	Printhead cable "POWER" 400 mm	28.15.058	1
31	Schutzleiter 2	Grounded conductor 2	28.30.081	1
32	Schutzleiter 1	Grounded conductor 1	28.30.089	1
33	Schutzleiter 2	Grounded conductor 2	28.30.090	1
34	Netzleitung 730 mm	Power supply line 730 mm	28.67.067	1
35	Verbindungskabel	Connecting cable	28.81.001	1
36	Kabel für Lichtschranke	Cable for photocell	28.81.005	2
37	Verbindungskabel	Connecting cable	28.81.010	1
38	Buchsenkabel	Bushing cable	28.81.015	1
39	Verbindungskabel	Connecting cable	28.81.020	1
40	Verbindungskabel	Connecting cable	28.81.030	1
41	Verbindungskabel	Connecting cable	28.81.050	1
42	Verbindungskabel	Connecting cable	28.81.060	1
43	Druckkopfkabel "SIGNAL 1"	Printhead cable "SIGNAL 1"	28.81.093	1
44	Druckkopfkabel "SIGNAL 2"	Printhead cable "SIGNAL 2"	28.81.096	1
45	Druckkopfkabel "POWER"	Printhead cable "POWER"	28.81.190	1
46	Netzleitung	Power supply line	28.83.015	1
47	Befestigungssockel selbstklebend 19x19 mm	Mounting base self-adhesive 19x19 mm	35.01.001	1
48	Kabelbinder 98x2,5 mm	Cable joint 98x2.5 mm	35.01.002	6
49	Cord-Clip	Cord-Clip	35.01.011	1
50	Aluminium-Clip PFC 25M	Aluminium clip PFC 25M	35.01.014	4
51	Nylonschelle	Nylon bracket	35.01.022	2
52	Schrumpfschlauch 38,1 mm transp.	Heat shrinkable sleeve 38.1 mm transp.	35.04.038	0,03m
53 ¹	Thermodruckkopf 107	Thermal printhead 107	37.04.1010	2
54	Schwingungsdämpfer	Vibration absorption	37.28.010	1

¹ Empfohlenes Ersatzteil / Recommended spare part

90.81.100

THERMOTRANSFER DRUCKER 107-12, KCE
THERMAL TRANSFER PRINTER 107-12, KCE

Pos Item	Bezeichnung	Description	Ident-Nr. Ident-No.	St. Qty
55	Kantenschutzprofil	Edge protection file	37.28.020	0,70m
56	Netzteil Meanwell	Power unit Meanwell	37.39.600	1
57	Moosgummi	Rubber-sponge	37.88.001	0,01m
58	Klebeband	Adhesive tape	37.88.005	0,03m
59	Antistatikbürste	Antistatic brush	37.88.101	1
60	Wellensicherung 3,2	Shaft protection 3.2	40.01.003	25
61	Wellensicherung 6	Shaft protection 6	40.01.006	19
62	Sicherungsring 10 mm	Protective ring 10 mm	40.02.010	2
63	Rosette	Rosette	41.01.007	3
64	Fächerscheibe M4	Fan shaped washer M4	41.02.002	2
65	Sicherungsscheibe M3	Lock washer M3	41.03.003	27
66	Sicherungsscheibe M4	Lock washer M4	41.03.004	70
67	Kegelkerbstift 3x6	Taper pin 3x6	42.05.006	4
68	Distanzstück	Spacer	45.81.020	2
69	Strebe	Strut	45.81.115	2
70	Druckkopflager, links	Printhead bearing, left side	45.87.015	2
71	Druckkopflager, rechts	Printhead bearing, right side	45.87.020	2
72	Druckkopfhalter	Printhead bracket	45.87.110	2
73	Strebe	Strut	45.87.115	1
74	Zwischenplatte, rechts	Intermediate plate, right	45.87.120	2
75	Andruckhebel	Pressure lever	45.88.025	2
76	Anschlag	Limit stop	45.88.035	2
77	Profil, oben	Profile, above	45.88.101	2
78	Distanzstück	Spacer	45.88.405	1
79	Druckkopfwelle, rechts	Printhead shaft, right side	46.87.101	2
80	Lagerpfeiler	Support pillar	46.87.105	1
81	Distanzwelle	Spacer shaft	46.87.110	1

¹ Empfohlenes Ersatzteil / Recommended spare part

90.81.100

THERMOTRANSFER DRUCKER 107-12, KCE
THERMAL TRANSFER PRINTER 107-12, KCE

Pos Item	Bezeichnung	Description	Ident-Nr. Ident-No.	St. Qty
82	Bürstenwelle	Brush shaft	46.88.110	5
83	Stellwelle	Straight shaft	46.88.115	2
84	TCR Auf-/Abwickelwelle	Ribbon rewinding/unwinding shaft	46.88.120	4
85	ST-6KT-Mutter M3	Hex. nut M3	47.04.001	4
86	ST 6KT-Mutter M4	Hex. nut M4	47.05.001	5
87	ES ZK M2x8	Screw M2x8	48.04.208	4
88	Gewindestift M4x4	Screw bar M4x4	48.10.005	10
89	Gewindestift M4x6	Screw bar M4x6	48.10.406	2
90	Gewindestift M4x8	Screw bar M4x8	48.10.408	4
91	Gewindestift M5x5	Screw bar M5x5	48.10.505	10
92	ES-BLKO 2,2x6,5	Screw 2.2x6.5	48.13.000	4
93	ES BLKO 2,9x9,5	Screw 2.9x9.5	48.13.001	6
94	Schraube 22x4,5	Screw 22x4.5	48.13.212	4
95	Schraube 40x10	Screw 40x10	48.13.410	6
96	Schraube 40x16	Screw 40x16	48.13.416	6
97	X-SL LK M3x6	Screw M3x6	48.14.306	48
98	X-SL LK M3x10	Screw M3x10	48.14.310	4
99	X-SL LK M3x14 rostfrei	Screw M3x14 stainless	48.14.314V	4
100	X-SL LK M4x6	Screw M4x6	48.14.406	19
101	X-SL LK M4x10	Screw M4x10	48.14.410	18
102	X-SL SK M4x10	Screw M4x10	48.15.002	16
103	X-SL SK M3x6	Screw M3x6	48.15.003	5
104	X-SL SK M4x16	Screw M4x16	48.15.004	43
105	X-SL SK M2,5x4	Screw M2.5x4	48.15.204	4
106	X-SL SK M3x4	Screw M3x4	48.15.304	4
107	X-SL SK M3x10	Screw M3x10	48.15.310	2
108	X-SL SK M3x16	Screw M3x16	48.15.316	4

¹ Empfohlenes Ersatzteil / Recommended spare part

90.81.100

THERMOTRANSFER DRUCKER 107-12, KCE
THERMAL TRANSFER PRINTER 107-12, KCE

Pos Item	Bezeichnung	Description	Ident-Nr. Ident-No.	St. Qty
109	X-SL SK M4 x 6	Screw M4 x 6	48.15.406	4
110	X-SL SK M4 x 12	Screw M4 x 12	48.15.412	1
111 ¹	Inbus M3x12 + Rändelkappe	Hex. head screw M3x12 + knurled knob	48.16.005	2
112	Inbus M4x28	Hex. head screw M4x28	48.16.028	2
113	Inbus M3x12	Hex. head screw M3x12	48.16.312	4
114	Inbus M3x16	Hex. head screw M3x16	48.16.316	4
115	Inbus M4x10	Hex. head screw M4x10	48.16.410	27
116	Inbus M4x12	Hex. head screw M4x12	48.16.412	9
117	Inbus M4x20	Hex. head screw M4x20	48.16.420	2
118	Inbus M4x40	Hex. head screw M4x40	48.16.440	6
119	Stellschraube	Adjusting screw	48.87.010	8
120	Scheibe 5x2x0,3	Washer 5x2x0.3	50.01.009	4
121	U-Scheibe 17x8,2x1,0 rostfrei	Lock washer 17x8.2x1.0 stainless	50.01.012	8
122	ST-Scheibe M4	Washer M4	50.01.046	11
123	ST-Scheibe 3,2	Washer 3.2	50.01.057	30
124	ST-Scheibe 4,3	Washer 4.3	50.01.065	29
125	Bremsscheibe	Tension disc	50.15.005	2
126	Passscheibe 13x19x1,0	Washer 13x19x1.0	50.51.310	3
127	Passscheibe 8x14x0,5	Washer 8x14x0.5	50.55.001	2
128	Mitnehmerscheibe	Striker arm plate	50.88.001	4
129	Druckfeder	Pressure spring	52.01.010	2
130	Zugfeder	Tension spring	52.02.047	2
131 ¹	Zugfeder	Tension spring	52.55.010	2
132 ¹	Druckfeder	Pressure spring	52.88.005	4
133	Skala selbsklebend	Self-adhesive scale	55.10.001	2
134 ¹	Rillenkugellager	Grooved ball bearing	57.01.007	18
135	Clips-Lager	Bearing	57.02.105	2

¹ Empfohlenes Ersatzteil / Recommended spare part

90.81.100

THERMOTRANSFER DRUCKER 107-12, KCE
THERMAL TRANSFER PRINTER 107-12, KCE

Pos Item	Bezeichnung	Description	Ident-Nr. Ident-No.	St. Qty
136	Clips-Lager	Bearing	57.02.108	2
137 ¹	Miniatur-Kugellager	Miniature ball bearing	57.03.010	1
138	Scharnier 50x31x1.2	Hinge 50x31x1.2	57.88.001	2
139	Scharnier 30x22x0,8	Hinge fitting 30x22x0.8	57.88.005	3
140	Zahnriemen	Tooth belt	59.74.433	1
141	Zahnriemen	Tooth belt	59.87.340	1
142 ¹	Zahnriemen	Tooth belt	59.87.481	1
143	Zahnriemenrad	Cogged belt drive	59.88.032	2
144	Zahnriemenrad	Cogged belt drive	59.88.033	3
145 ¹	Zahnriemen	Tooth belt	59.88.225	1
146 ¹	Zahnriemen	Tooth belt	59.88.300	1
147	Schnittstellenabdeckung	Interface cover	67.48.035	1
148	Abreißkante	Tear-off edge	67.48.130	1
149	Chassisbasis	Chassis base	67.81.003	1
150	Anschlussblech	Connecting plate	67.81.010	1
151	Lagerplatte, unten	Sole plate, below	67.81.022	1
152	Lagerplatte, unten	Sole plate, below	67.81.032	1
153	Halteblech	Plate	67.81.050	2
154	Abdeckung CPU	Cover CPU	67.81.055	1
155	Bodenblech	Bottom plate	67.81.101	1
156	Rückwand	Back panel	67.81.105	1
157	Deckel, rechts	Cover, right side	67.81.112	1
158	Deckblech, hinten	Plate, behind	67.81.140	1
159	Riegel, rechts	Cross bar, right side	67.87.035	2
160	Deckel, links	Cover, left side	67.88.005	1
161	Lagerplatte, oben	Sole plate, above	67.88.017	2
162	Lagerplatte TCR-Aufwicklung	Sole plate ribbon rewinder	67.88.030	2

¹ Empfohlenes Ersatzteil / Recommended spare part

90.81.100

THERMOTRANSFER DRUCKER 107-12, KCE
THERMAL TRANSFER PRINTER 107-12, KCE

Pos Item	Bezeichnung	Description	Ident-Nr. Ident-No.	St. Qty
163	Lagerplatte TCR-Abwicklung	Sole plate ribbon unwinder	67.88.035	2
164	Schaltblech	Circuit plate	67.88.065	2
165	Stellblech	Adjusting plate	67.88.080	2
166	Deckel, rechts (Fensterenteil)	Cover, right side (part of window)	67.88.090	1
167	Deckel, rechts (Unterteil)	Cover, right side (base part)	67.88.095	1
168	Frontblech	Front sheet	67.88.120	1
169	CPU kpl.	CPU cpl.	70.81.001	1
170	Verteilerplatine Druckkopf	Distributor plate printhead	70.81.010	1
171	Leistungselektronik	Power electronics	70.81.400	1
172	Lichtschanke TCR	Ribbon photocell	71.81.005	1
173	Schrittmotor Vorschub kpl.	Stepper motor feed cpl.	71.81.010	1
174	Lichtschanke	Photocell	71.81.015	4
175	Bedieneinheit kpl.	Control unit cpl.	71.81.030	1
176	Entladewiderstand	Discharge-resistor	71.81.050	1
177	Schrittmotor Optimierung	Stepper motor for ribbon saving	71.81.401	1
178	Schrittmotor TCR kpl.	Stepper motor for transfer ribbon cpl.	71.81.701	1
179 ¹	Lichtschanke Etikett, Durchlicht oben + Reflexion unten	Label photocell, transmission above + reflexion below	71.83.018	2
180	Zahnriemenrad kpl.	Cogged belt drive cpl.	72.48.019	2
181	Trägerplatte kpl.	Carrier plate cpl.	72.81.007	1
182	Trägerplatte hinten kpl.	Carrier plate behind cpl.	72.81.017	1
183	Zahnriemenrad kpl.	Cogged belt drive cpl.	72.81.019	1
184	Etikettenführung kpl.	Label guiding cpl.	72.81.120	1
185	Stellstück kpl.	Adjusting device cpl.	72.87.010	4
186	Stellstück kpl.	Adjusting device cpl.	72.87.012	4
187 ¹	Zahnriemenrad kpl.	Cogged belt drive cpl.	72.88.034	3
188 ¹	Zahnriemenrad kpl.	Cogged belt drive cpl.	72.88.048	2
189	Rückzugblech kpl.	Plate cpl.	72.88.070	2

¹ Empfohlenes Ersatzteil / Recommended spare part

90.81.100

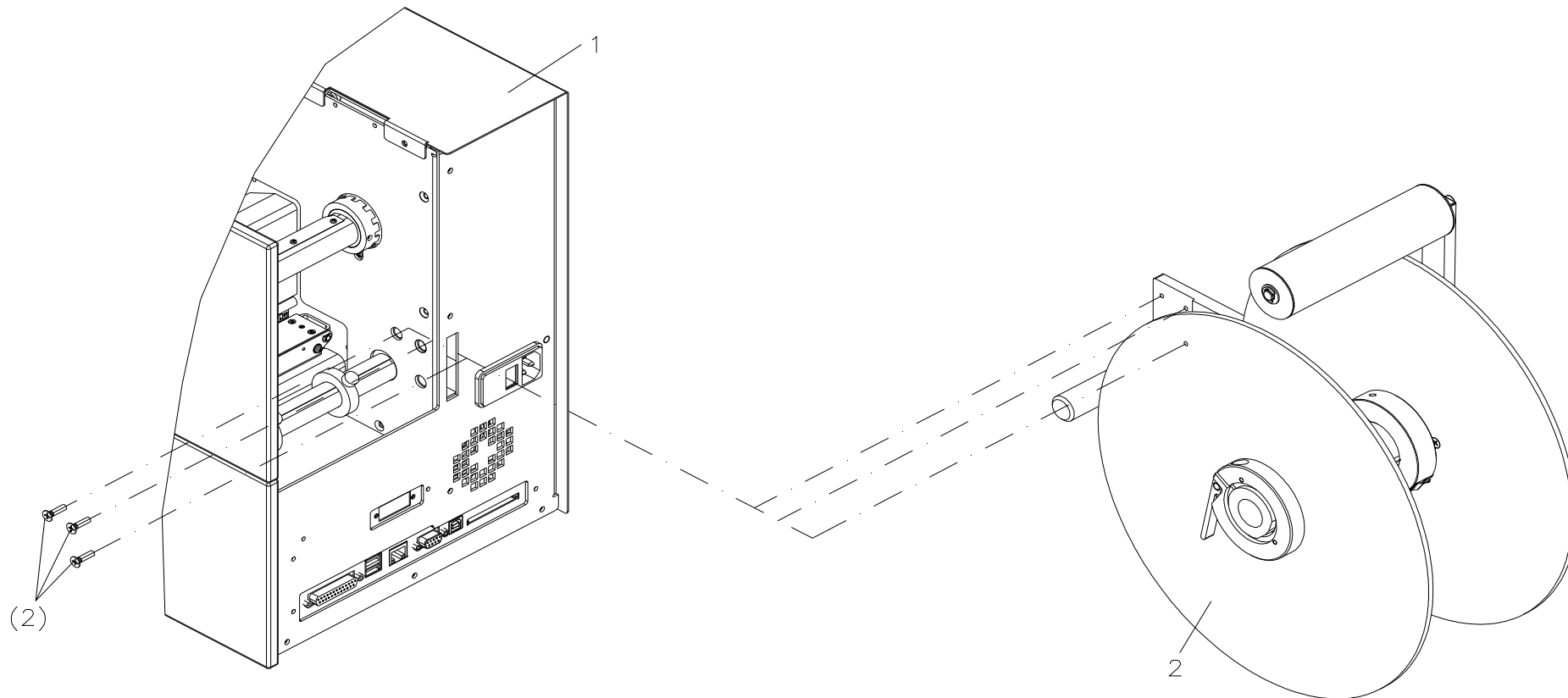
THERMOTRANSFER DRUCKER 107-12, KCE
THERMAL TRANSFER PRINTER 107-12, KCE

Pos Item	Bezeichnung	Description	Ident-Nr. Ident-No.	St. Qty
190 ¹	TCR Auf-/Abwickelrolle kpl.	Ribbon rewinding/unwinding roll cpl.	72.88.101	4
191	Andruckwelle kpl.	Pressure shaft cpl.	72.88.105	2
192	Bürstenwelle kpl.	Brush shaft cpl.	72.88.110	4
193	Lagerschiene kpl.	Washer cpl.	72.88.401	1
194	Lagerplatte Optimierung kpl.	Sole plate ribbon saving cpl.	72.88.425	1
195	Schlitzschraubendreher 3,0x40	Screwdriver 3,0x40	98.04.340	1

¹ Empfohlenes Ersatzteil / Recommended spare part

90.81.110

THERMOTRANSFER DRUCKER 107-12 + PA80, KCE
THERMAL TRANSFER PRINTER 107-12 + PA80, KCE



90.81.110

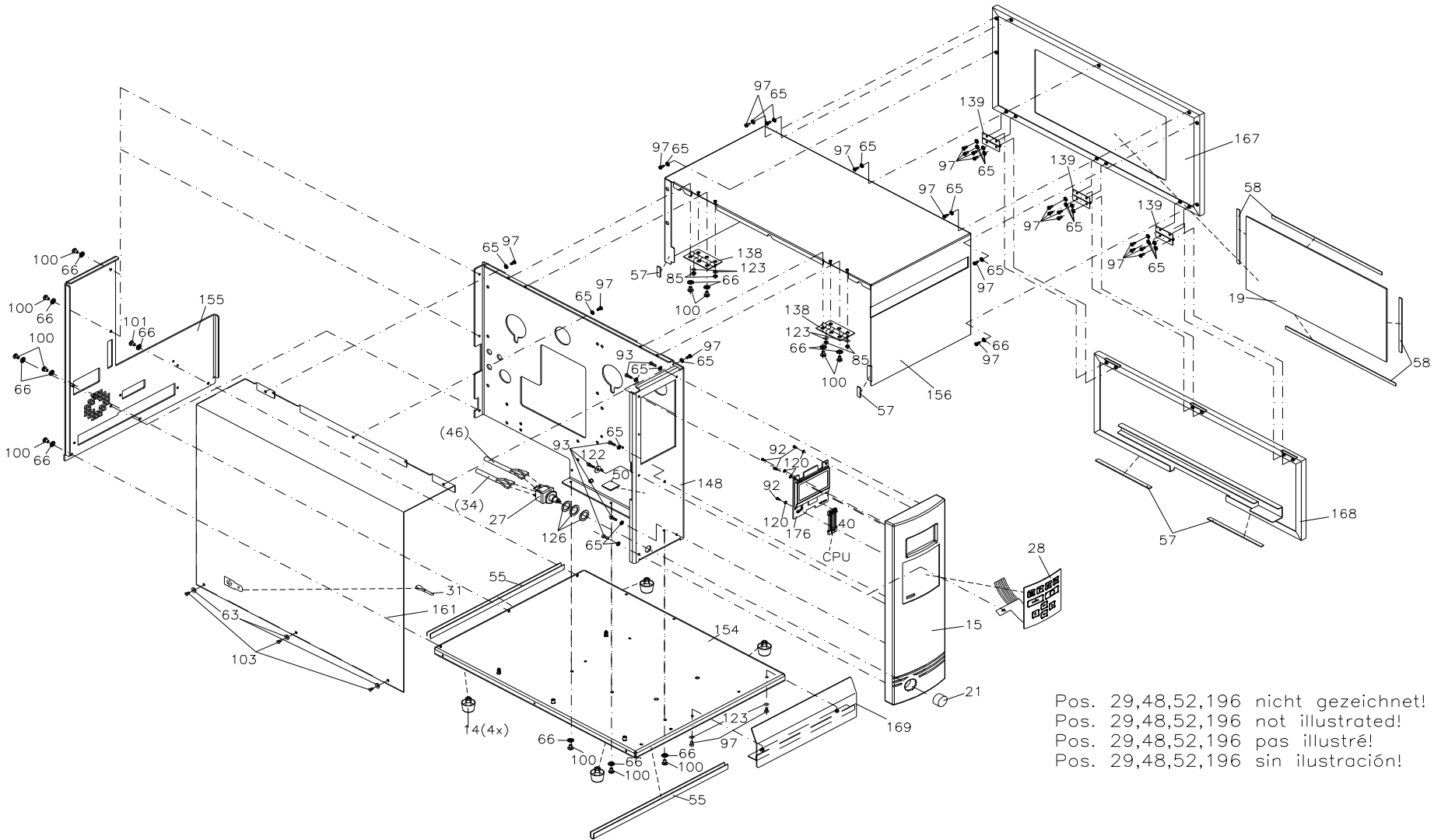
THERMOTRANSFER DRUCKER 107-12 + PA80, KCE
THERMAL TRANSFER PRINTER 107-12 + PA80, KCE

Pos Item	Bezeichnung	Description	Ident-Nr. Ident-No.	St. Qty
1	Thermotransferdrucker 107-12 KCE	Thermal transfer printer 107-12 KCE	90.81.100	1
2	Abwickelvorrichtung PA 80	Unwinding unit PA 80	92.81.100	1

90.81.300

THERMOTRANSFER DRUCKER 160-12, KCE

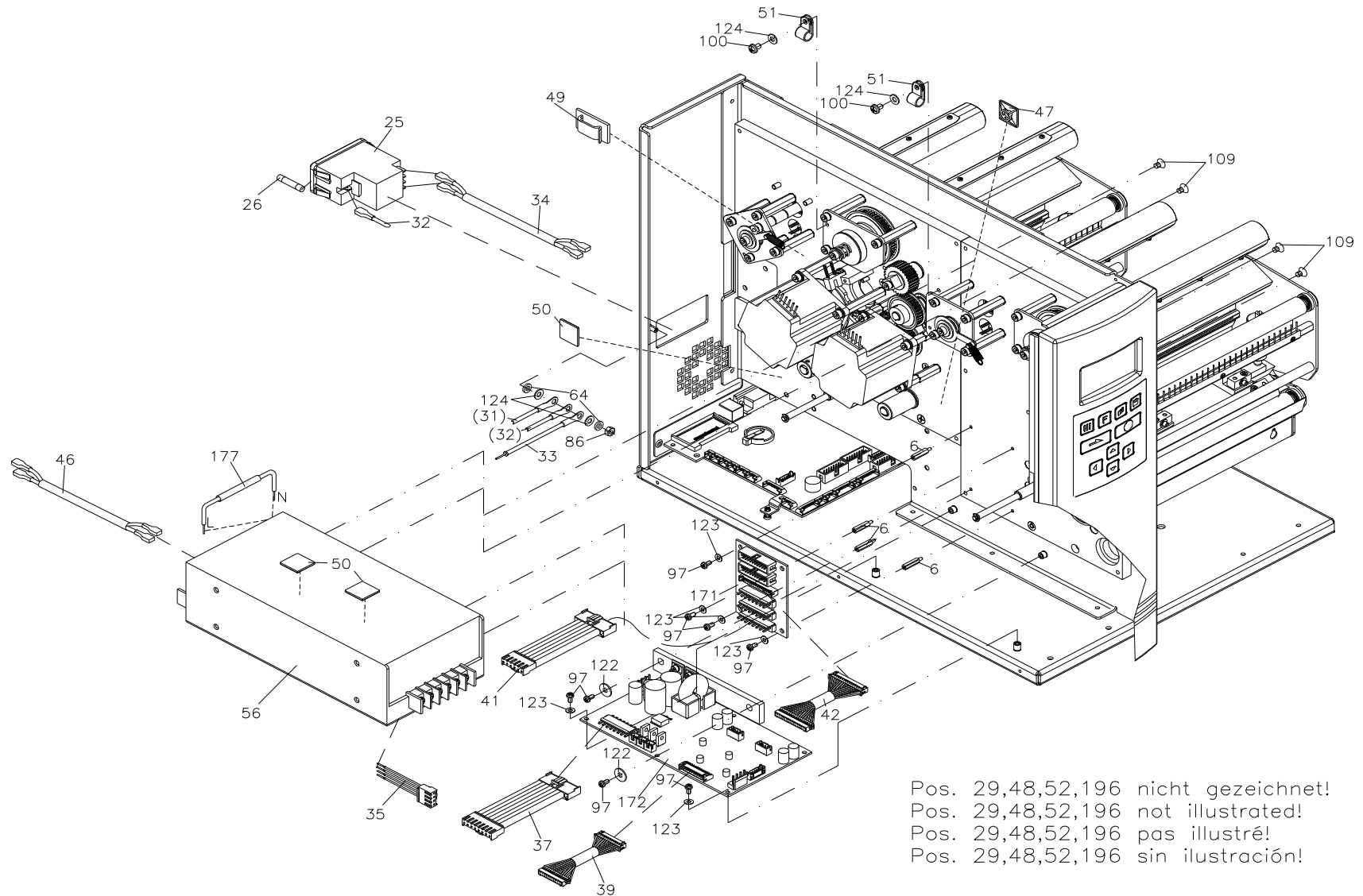
THERMAL TRANSFER PRINTER 160-12, KCE



Pos. 29,48,52,196 nicht gezeichnet!
Pos. 29,48,52,196 not illustrated!
Pos. 29,48,52,196 pas illustré!
Pos. 29,48,52,196 sin ilustración!

90.81.300

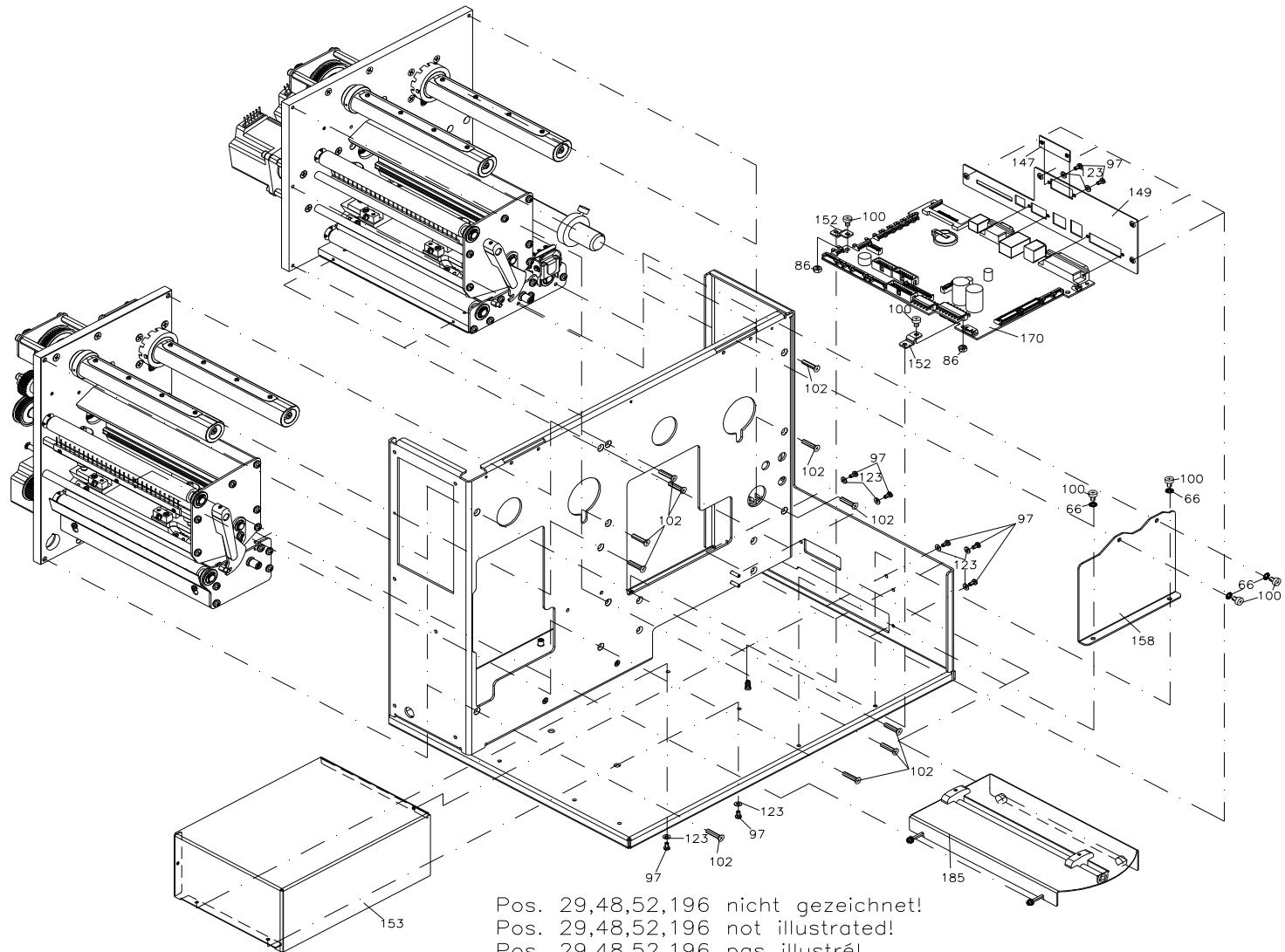
THERMOTRANSFER DRUCKER 160-12, KCE THERMAL TRANSFER PRINTER 160-12, KCE



Pos. 29,48,52,196 nicht gezeichnet!
Pos. 29,48,52,196 not illustrated!
Pos. 29,48,52,196 pas illustré!
Pos. 29,48,52,196 sin ilustración!

90.81.300

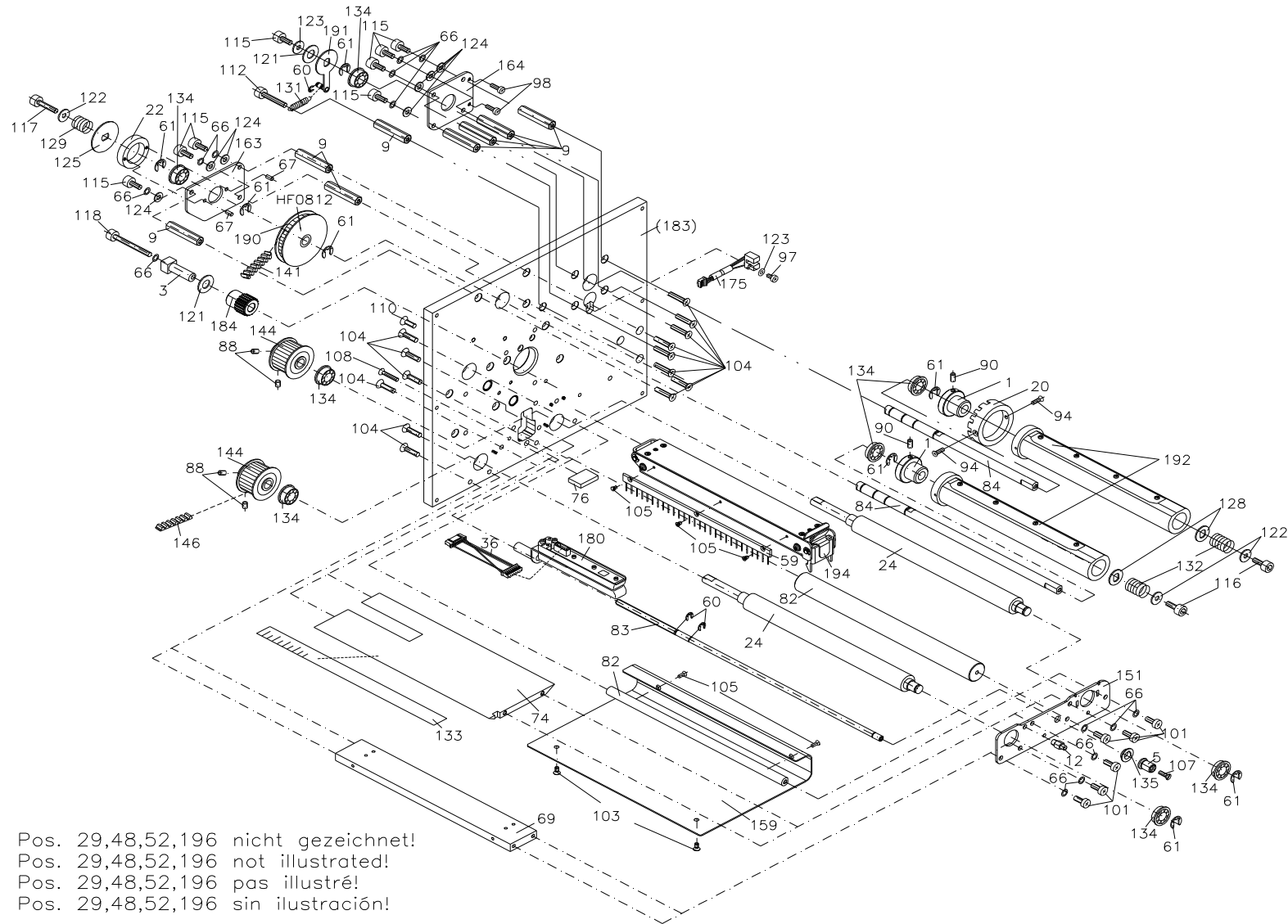
THERMOTRANSFER DRUCKER 160-12, KCE
THERMAL TRANSFER PRINTER 160-12, KCE



Pos. 29,48,52,196 nicht gezeichnet!
Pos. 29,48,52,196 not illustrated!
Pos. 29,48,52,196 pas illustré!
Pos. 29,48,52,196 sin ilustración!

90.81.300

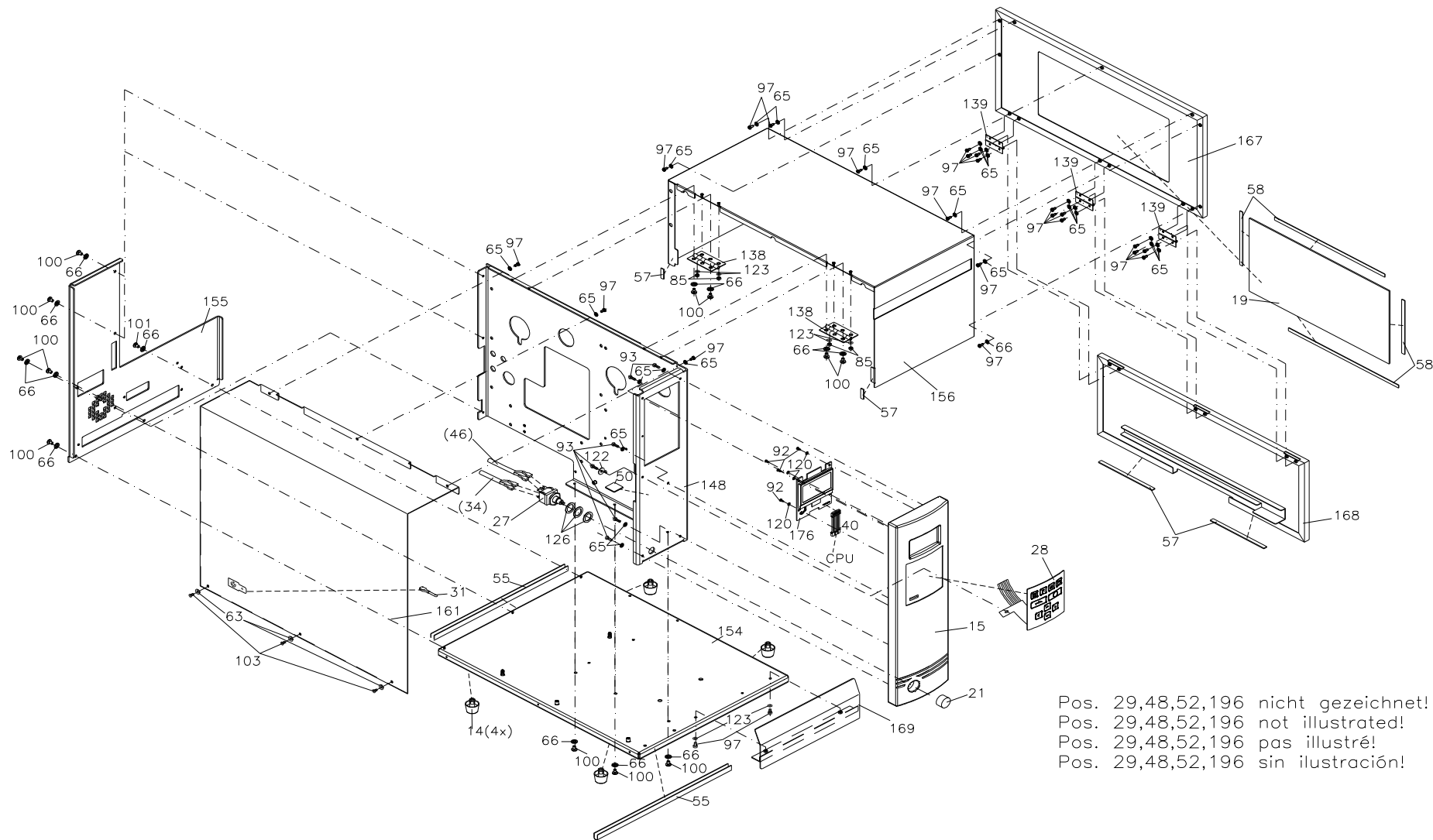
THERMOTRANSFER DRUCKER 160-12, KCE THERMAL TRANSFER PRINTER 160-12, KCE



Pos. 29,48,52,196 nicht gezeichnet!
Pos. 29,48,52,196 not illustrated!
Pos. 29,48,52,196 pas illustré!
Pos. 29,48,52,196 sin ilustración!

90.81.300

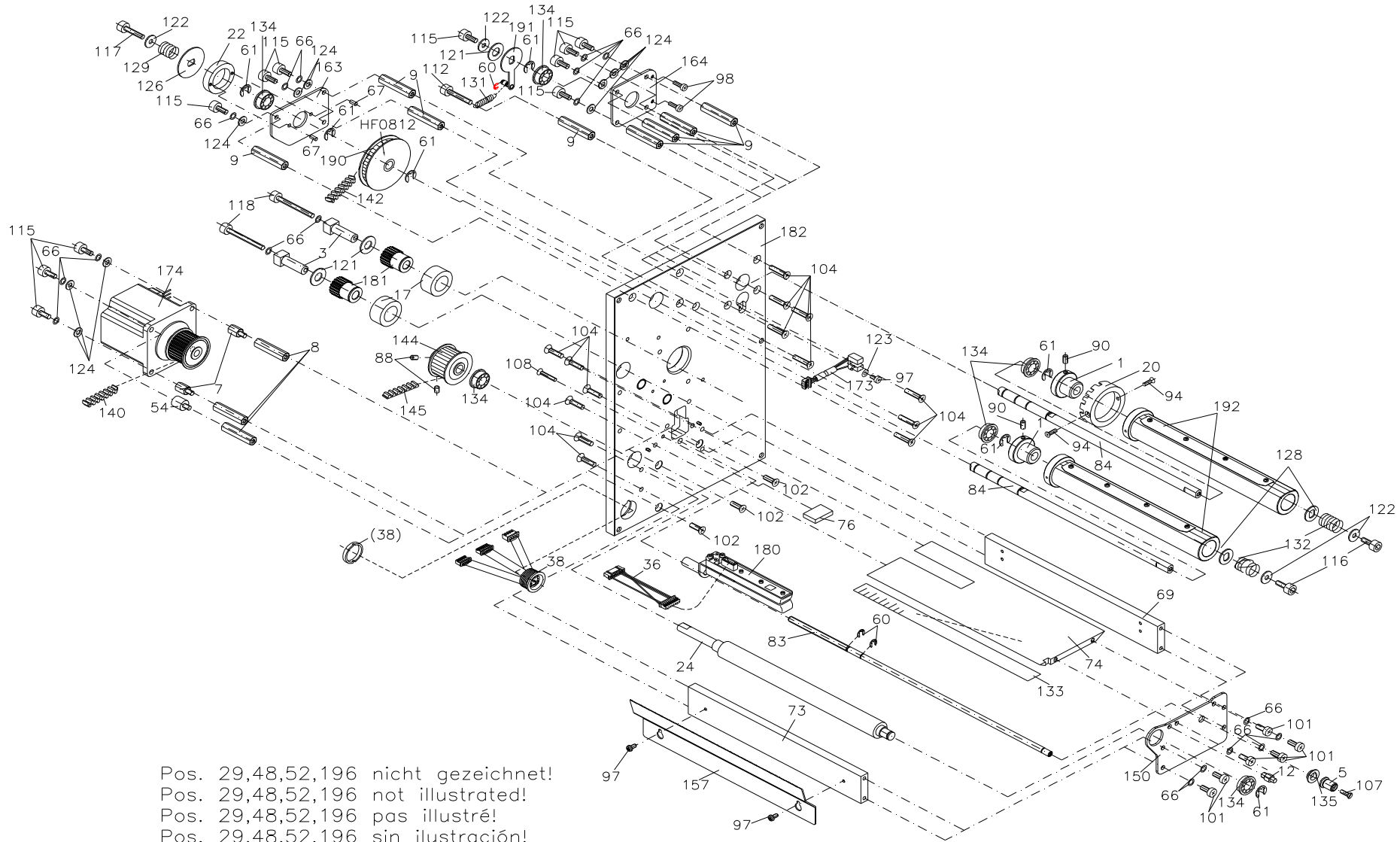
THERMOTRANSFER DRUCKER 160-12, KCE
THERMAL TRANSFER PRINTER 160-12, KCE



Pos. 29,48,52,196 nicht gezeichnet!
Pos. 29,48,52,196 not illustrated!
Pos. 29,48,52,196 pas illustré!
Pos. 29,48,52,196 sin ilustración!

90.81.300

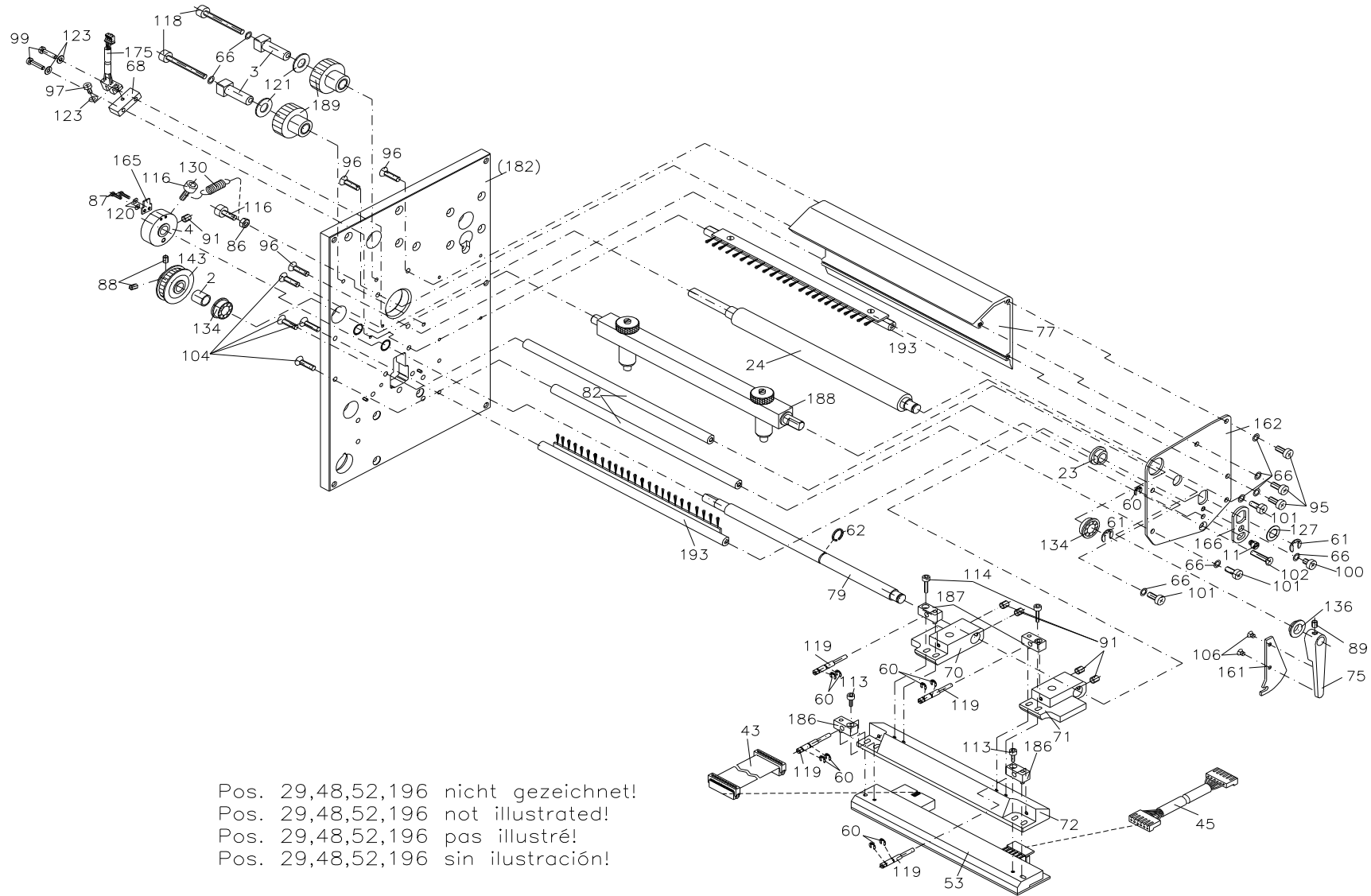
THERMOTRANSFER DRUCKER 160-12, KCE THERMAL TRANSFER PRINTER 160-12, KCE



Pos. 29,48,52,196 nicht gezeichnet!
Pos. 29,48,52,196 not illustrated!
Pos. 29,48,52,196 pas illustré!
Pos. 29,48,52,196 sin ilustración!

90.81.300

THERMOTRANSFER DRUCKER 160-12, KCE THERMAL TRANSFER PRINTER 160-12, KCE



Pos. 29,48,52,196 nicht gezeichnet!
Pos. 29,48,52,196 not illustrated!
Pos. 29,48,52,196 pas illustré!
Pos. 29,48,52,196 sin ilustración!

90.81.300

THERMOTRANSFER DRUCKER 160-12, KCE
THERMAL TRANSFER PRINTER 160-12, KCE

Pos Item	Bezeichnung	Description	Ident-Nr. Ident-No.	St. Qty
1	Lagerbuchse	Bush bearing	10.88.001	4
2	Distanzhülse	Spacer	10.88.015	2
3 ¹	Exzenterlager	Eccentric bearing	10.88.020	6
4	Lagerring	Bush bearing	10.88.025	2
5	Rändelknopf	Knurled knob	10.88.035	2
6	Abstandsbolzen M3x15	Distance bolt M3x15	12.40.315	4
7	Abstandsbolzen M4x10	Distance bolt M4x10	12.40.410	7
8	Abstandsbolzen M4x25	Distance bolt M4x25	12.40.425	4
9	Abstandsbolzen M4x35	Distance bolt M4x35	12.40.434	16
10	Abstandsbolzen M4x40	Distance bolt M4x40	12.40.440	3
11 ¹	Exzenterbolzen	Eccentric pin	12.88.030	2
12	Raststift	Pin	12.88.035	2
13	Abstansbolzen	Distance bolt	12.88.410	4
14 ¹	Gerätefuß 15 mm hoch	Machine foot, h: 15 mm	16.01.021	4
15	Frontblende kpl.	Front panel cpl.	16.81.001	1
16	Etikettenführung, innen	Label guiding, inside	16.81.005	1
17	Laufrolle	Bogie wheel	16.81.030	2
18	Etikettenführung	Label guiding	16.87.005	1
19	Sichtfenster	Window	16.88.027	1
20	Schaltrolle	Roll	16.88.055	2
21	Betätigungskappe	Knob	16.88.060	1
22	Bremsring	Brake ring	16.88.065	2
23	Gleitlager	Slide bearing	16.88.070	2
24 ¹	Andruckwalze	Pressure roller	18.88.201	5
25	Netzentstörfilter	Filter	23.01.040	1
26	Feinsicherung 3,1AT 5x20	Fine-wire fuse 3.1AT 5x20	24.02.005	1
27 ¹	Ausschalter 2pol.	Cutout switch 2pin	26.01.032	1

¹ Empfohlenes Ersatzteil / Recommended spare part

90.81.300

THERMOTRANSFER DRUCKER 160-12, KCE THERMAL TRANSFER PRINTER 160-12, KCE

Pos Item	Bezeichnung	Description	Ident-Nr. Ident-No.	St. Qty
28	Folientastatur	Foil keyboard	26.52.005	1
29	Spiralschlauch 15 mm	Spiral tube 15 mm	28.04.215	0,35m
30 ¹	Druckkopfkabel "POWER"	Printhead cable "POWER"	28.15.051	1
31	Schutzleiter 2	Grounded conductor 2	28.30.081	1
32	Schutzleiter 1	Grounded conductor 1	28.30.089	1
33	Schutzleiter 2	Grounded conductor 2	28.30.090	1
34	Netzleitung 730 mm	Power supply line 730 mm	28.67.067	1
35	Verbindungskabel	Connecting cable	28.81.001	1
36	Kabel für Lichtschranke	Cable for photocell	28.81.005	2
37	Verbindungskabel	Connecting cable	28.81.010	1
38	Buchsenkabel	Bushing cable	28.81.015	1
39	Verbindungskabel	Connecting cable	28.81.020	1
40	Verbindungskabel	Connecting cable	28.81.030	1
41	Verbindungskabel	Connecting cable	28.81.050	1
42	Verbindungskabel	Connecting cable	28.81.060	1
43	Druckkopfkabel "SIGNAL 1"	Printhead cable "SIGNAL 1"	28.81.093	1
44	Druckkopfkabel "SIGNAL 2"	Printhead cable "SIGNAL 2"	28.81.096	1
45	Druckkopfkabel "POWER"	Printhead cable "POWER"	28.81.290	1
46	Netzleitung	Power supply line	28.83.015	1
47	Befestigungssockel selbstklebend 19x19 mm	Mounting base self-adhesive 19x19 mm	35.01.001	1
48	Kabelbinder 98x2,5 mm	Cable joint 98x2.5 mm	35.01.002	6
49	Cord-Clip	Cord-Clip	35.01.011	1
50	Aluminium-Clip PFC 25M	Aluminium clip PFC 25M	35.01.014	4
51	Nylonschelle	Nylon bracket	35.01.022	2
52	Schrumpfschlauch 38,1 mm transp.	Heat shrinkable sleeve 38.1 mm transp.	35.04.038	0,03m
53 ¹	Thermodruckkopf 160	Thermal printhead 160	37.04.1600	2
54	Schwingungsdämpfer	Vibration absorption	37.28.010	1

¹ Empfohlenes Ersatzteil / Recommended spare part

90.81.300

THERMOTRANSFER DRUCKER 160-12, KCE
THERMAL TRANSFER PRINTER 160-12, KCE

Pos Item	Bezeichnung	Description	Ident-Nr. Ident-No.	St. Qty
55	Kantenschutzprofil	Edge protection file	37.28.020	0,70m
56	Netzteil Meanwell	Power unit Meanwell	37.39.600	1
57	Moosgummi	Rubber-sponge	37.88.001	0,01m
58	Klebeband	Adhesive tape	37.88.005	0,03m
59	Antistatikbürste	Antistatic brush	37.88.201	1
60	Wellensicherung 3,2	Shaft protection 3.2	40.01.003	25
61	Wellensicherung 6	Shaft protection 6	40.01.006	19
62	Sicherungsring 10 mm	Protective ring 10 mm	40.02.010	2
63	Rosette	Rosette	41.01.007	3
64	Fächerscheibe M4	Fan shaped washer M4	41.02.002	2
65	Sicherungsscheibe M3	Lock washer M3	41.03.003	27
66	Sicherungsscheibe M4	Lock washer M4	41.03.004	74
67	Kegelkerbstift 3x6	Taper pin 3x6	42.05.006	4
68	Distanzstück	Spacer	45.81.020	2
69	Strebe	Strut	45.81.215	2
70	Druckkopflager, links	Printhead bearing, left side	45.87.015	2
71	Druckkopflager, rechts	Printhead bearing, right side	45.87.020	2
72	Druckkopfhalter	Printhead bracket	45.87.210	2
73	Strebe	Strut	45.87.215	1
74	Zwischenplatte, rechts	Intermediate plate, right	45.87.220	2
75	Andruckhebel	Pressure lever	45.88.025	2
76	Anschlag	Limit stop	45.88.035	2
77	Profil, oben	Profile, above	45.88.201	2
78	Distanzstück	Spacer	45.88.405	1
79	Druckkopfwelle, rechts	Printhead shaft, right side	46.87.201	2
80	Lagerpfeiler	Support pillar	46.87.205	1
81	Distanzwelle	Spacer shaft	46.87.210	1

¹ Empfohlenes Ersatzteil / Recommended spare part

90.81.300

THERMOTRANSFER DRUCKER 160-12, KCE
THERMAL TRANSFER PRINTER 160-12, KCE

Pos Item	Bezeichnung	Description	Ident-Nr. Ident-No.	St. Qty
82	Bürstenwelle	Brush shaft	46.88.210	5
83	Stellwelle	Straight shaft	46.88.215	2
84	TCR Auf-/Abwickelwelle	Ribbon rewinding/unwinding shaft	46.88.220	4
85	ST-6KT-Mutter M3	Hex. nut M3	47.04.001	4
86	ST 6KT-Mutter M4	Hex. nut M4	47.05.001	5
87	ES ZK M2x8	Screw M2x8	48.04.208	4
88	Gewindestift M4x4	Screw bar M4x4	48.10.005	10
89	Gewindestift M4x6	Screw bar M4x6	48.10.406	2
90	Gewindestift M4x8	Screw bar M4x8	48.10.408	4
91	Gewindestift M5x5	Screw bar M5x5	48.10.505	10
92	ES-BLKO 2,2x6,5	Screw 2.2x6.5	48.13.000	4
93	ES BLKO 2,9x9,5	Screw 2.9x9.5	48.13.001	6
94	Schraube 22x4,5	Screw 22x4.5	48.13.212	4
95	Schraube 40x10	Screw 40x10	48.13.410	6
96	Schraube 40x16	Screw 40x16	48.13.416	6
97	X-SL LK M3x6	Screw M3x6	48.14.306	48
98	X-SL LK M3x10	Screw M3x10	48.14.310	4
99	X-SL LK M3x14 rostfrei	Screw M3x14 stainless	48.14.314V	4
100	X-SL LK M4x6	Screw M4x6	48.14.406	23
101	X-SL LK M4x10	Screw M4x10	48.14.410	18
102	X-SL SK M4x10	Screw M4x10	48.15.002	16
103	X-SL SK M3x6	Screw M3x6	48.15.003	5
104	X-SL SK M4x16	Screw M4x16	48.15.004	42
105	X-SL SK M2,5x4	Screw M2.5x4	48.15.204	5
106	X-SL SK M3x4	Screw M3x4	48.15.304	4
107	X-SL SK M3x10	Screw M3x10	48.15.310	2
108	X-SL SK M3x16	Screw M3x16	48.15.316	4

¹ Empfohlenes Ersatzteil / Recommended spare part

90.81.300

THERMOTRANSFER DRUCKER 160-12, KCE
THERMAL TRANSFER PRINTER 160-12, KCE

Pos Item	Bezeichnung	Description	Ident-Nr. Ident-No.	St. Qty
109	X-SL SK M4 x 6	Screw M4 x 6	48.15.406	4
110	X-SL SK M4 x 12	Screw M4 x 12	48.15.412	1
111 ¹	Inbus M3x12 + Rändelkappe	Hex. head screw M3x12 + knurled knob	48.16.005	2
112	Inbus M4x28	Hex. head screw M4x28	48.16.028	2
113	Inbus M3x12	Hex. head screw M3x12	48.16.312	4
114	Inbus M3x16	Hex. head screw M3x16	48.16.316	4
115	Inbus M4x10	Hex. head screw M4x10	48.16.410	27
116	Inbus M4x12	Hex. head screw M4x12	48.16.412	9
117	Inbus M4x20	Hex. head screw M4x20	48.16.420	2
118	Inbus M4x40	Hex. head screw M4x40	48.16.440	6
119	Stellschraube	Adjusting screw	48.87.010	8
120	Scheibe 5x2x0,3	Washer 5x2x0.3	50.01.009	8
121	U-Scheibe 17x8,2x1,0 rostfrei	Lock washer 17x8.2x1.0 stainless	50.01.012	8
122	ST-Scheibe M4	Washer M4	50.01.046	11
123	ST-Scheibe 3,2	Washer 3.2	50.01.057	30
124	ST-Scheibe 4,3	Washer 4.3	50.01.065	29
125	Bremsscheibe	Tension disc	50.15.005	2
126	Passscheibe 13x19x1,0	Washer 13x19x1.0	50.51.310	3
127	Passscheibe 8x14x0,5	Washer 8x14x0.5	50.55.001	2
128	Mitnehmerscheibe	Striker arm plate	50.88.001	4
129	Druckfeder	Pressure spring	52.01.010	2
130	Zugfeder	Tension spring	52.02.047	2
131 ¹	Zugfeder	Tension spring	52.55.010	2
132 ¹	Druckfeder	Pressure spring	52.88.005	4
133	Skala selbsklebend	Self-adhesive scale	55.10.001	2
134 ¹	Rillenkugellager	Grooved ball bearing	57.01.007	18
135	Clips-Lager	Bearing	57.02.105	2

¹ Empfohlenes Ersatzteil / Recommended spare part

90.81.300

THERMOTRANSFER DRUCKER 160-12, KCE
THERMAL TRANSFER PRINTER 160-12, KCE

Pos Item	Bezeichnung	Description	Ident-Nr. Ident-No.	St. Qty
136	Clips-Lager	Bearing	57.02.108	2
137 ¹	Miniatur-Kugellager	Miniature ball bearing	57.03.010	1
138	Scharnier 50x31x1.2	Hinge 50x31x1.2	57.88.001	2
139	Scharnier 30x22x0,8	Hinge fitting 30x22x0.8	57.88.005	3
140	Zahnriemen	Tooth belt	59.74.433	1
141	Zahnriemen	Tooth belt	59.87.340	1
142 ¹	Zahnriemen	Tooth belt	59.87.481	1
143	Zahnriemenrad	Cogged belt drive	59.88.032	2
144	Zahnriemenrad	Cogged belt drive	59.88.033	3
145 ¹	Zahnriemen	Tooth belt	59.88.225	1
146 ¹	Zahnriemen	Tooth belt	59.88.300	1
147	Schnittstellenabdeckung	Interface cover	67.48.035	1
148	Chassisbasis	Chassis base	67.81.003	1
149	Anschlussblech	Connecting plate	67.81.010	1
150	Lagerplatte, unten	Sole plate, below	67.81.022	1
151	Lagerplatte, unten	Sole plate, below	67.81.032	1
152	Halteblech	Plate	67.81.050	2
153	Abdeckung CPU	Cover CPU	67.81.055	1
154	Bodenblech	Bottom plate	67.81.201	1
155	Rückwand	Back panel	67.81.205	1
156	Deckel, rechts	Cover, right side	67.81.212	1
157	Abreißkante	Tear-off edge	67.81.230	1
158	Befestigungswinkel	Fixing angle	67.81.235	1
159	Deckblech, hinten	Plate, behind	67.81.240	1
160	Riegel, rechts	Cross bar, right side	67.87.035	2
161	Deckel, links	Cover, left side	67.88.005	1
162	Lagerplatte, oben	Sole plate, above	67.88.017	2

¹ Empfohlenes Ersatzteil / Recommended spare part

90.81.300

THERMOTRANSFER DRUCKER 160-12, KCE THERMAL TRANSFER PRINTER 160-12, KCE

Pos Item	Bezeichnung	Description	Ident-Nr. Ident-No.	St. Qty
163	Lagerplatte TCR-Aufwicklung	Sole plate ribbon rewinder	67.88.030	2
164	Lagerplatte TCR-Abwicklung	Sole plate ribbon unwinder	67.88.035	2
165	Schaltblech	Circuit plate	67.88.065	2
166	Stellblech	Adjusting plate	67.88.080	2
167	Deckel, rechts (Fensterenteil)	Cover, right side (part of window)	67.88.090	1
168	Deckel, rechts (Unterteil)	Cover, right side (base part)	67.88.095	1
169	Frontblech	Front sheet	67.88.220	1
170	CPU kpl.	CPU cpl.	70.81.001	1
171	Verteilerplatine Druckkopf	Distributor plate printhead	70.81.010	1
172	Leistungselektronik	Power electronics	70.81.400	1
173	Lichtschanke TCR	Ribbon photocell	71.81.005	1
174	Schrittmotor Vorschub kpl.	Stepper motor feed cpl.	71.81.010	1
175	Lichtschanke	Photocell	71.81.015	4
176	Bedieneinheit kpl.	Control unit cpl.	71.81.030	1
177	Entladewiderstand	Discharge-resistor	71.81.050	1
178	Schrittmotor Optimierung	Stepper motor for ribbon saving	71.81.401	1
179	Schrittmotor TCR kpl.	Stepper motor for transfer ribbon cpl.	71.81.701	1
180 ¹	Lichtschanke Etikett, Durchlicht oben + Reflexion unten	Label photocell, transmission above + reflexion below	71.83.018	2
181	Zahnriemenrad kpl.	Cogged belt drive cpl.	72.48.019	2
182	Trägerplatte kpl.	Carrier plate cpl.	72.81.007	1
183	Trägerplatte hinten kpl.	Carrier plate behind cpl.	72.81.017	1
184	Zahnriemenrad kpl.	Cogged belt drive cpl.	72.81.019	1
185	Etikettenführung kpl.	Label guiding cpl.	72.81.220	1
186	Stellstück kpl.	Adjusting device cpl.	72.87.010	4
187	Stellstück kpl.	Adjusting device cpl.	72.87.012	4
188	Andruckwelle KCE kpl., rechts	Pressure shaft KCE cpl., right side	72.87.205	2
189 ¹	Zahnriemenrad kpl.	Cogged belt drive cpl.	72.88.034	3

¹ Empfohlenes Ersatzteil / Recommended spare part

90.81.300

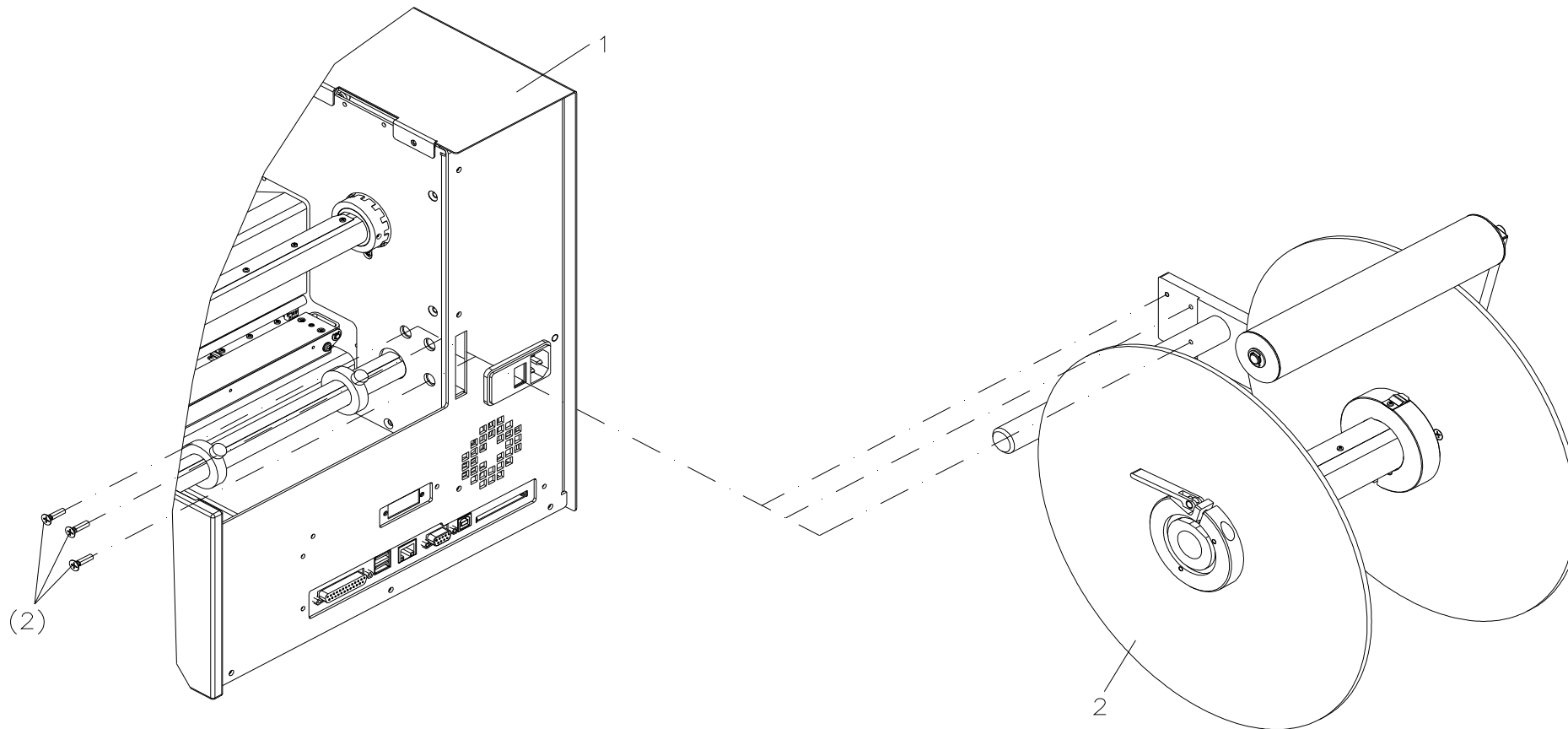
THERMOTRANSFER DRUCKER 160-12, KCE
THERMAL TRANSFER PRINTER 160-12, KCE

Pos Item	Bezeichnung	Description	Ident-Nr. Ident-No.	St. Qty
190 ¹	Zahnriemenrad kpl.	Cogged belt drive cpl.	72.88.048	2
191	Rückzugblech kpl.	Plate cpl.	72.88.070	2
192 ¹	TCR Auf-/Abwickelrolle	Ribbon rewinding/unwinding roll	72.88.201	4
193	Bürstenwelle kpl.	Brush shaft cpl.	72.88.210	4
194	Lagerschiene kpl.	Washer cpl.	72.88.403	1
195	Lagerplatte Optimierung kpl.	Sole plate ribbon saving cpl.	72.88.425	1
196	Schlitzschraubendreher 3,0x40	Srewdriver 3,0x40	98.04.340	1

¹ Empfohlenes Ersatzteil / Recommended spare part

90.81.310

THERMOTRANSFER DRUCKER 160-12 + PA81, KCE
THERMAL TRANSFER PRINTER 160-12 + PA81, KCE



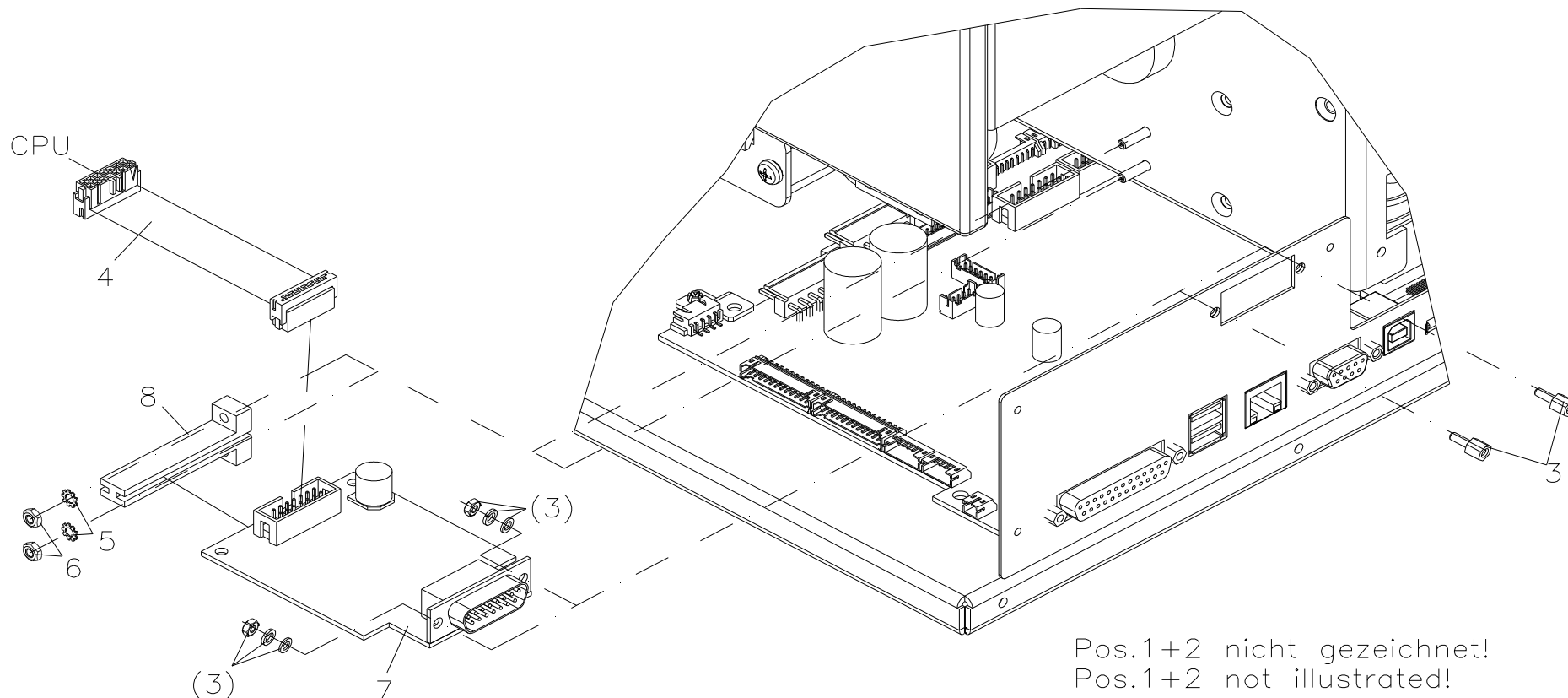
90.81.310

THERMOTRANSFER DRUCKER 160-12 + PA81, KCE
THERMAL TRANSFER PRINTER 160-12 + PA81, KCE

Pos Item	Bezeichnung	Description	Ident-Nr. Ident-No.	St. Qty
1	Thermotransferdrucker 160-12 KCE	Thermal transfer printer 160-12 KCE	90.81.300	1
2	Abwickelvorrichtung PA 81	Unwinding unit PA 81	92.81.200	1

90.81.786

OPTION SPENDE EINGÄNGE/AUSGÄNGE OPTION DISPENSER INPUTS/OUTPUTS



Pos.1+2 nicht gezeichnet!
Pos.1+2 not illustrated!
Pos.1+2 pas illustré!
Pos.1+2 sin ilustración!

90.81.786

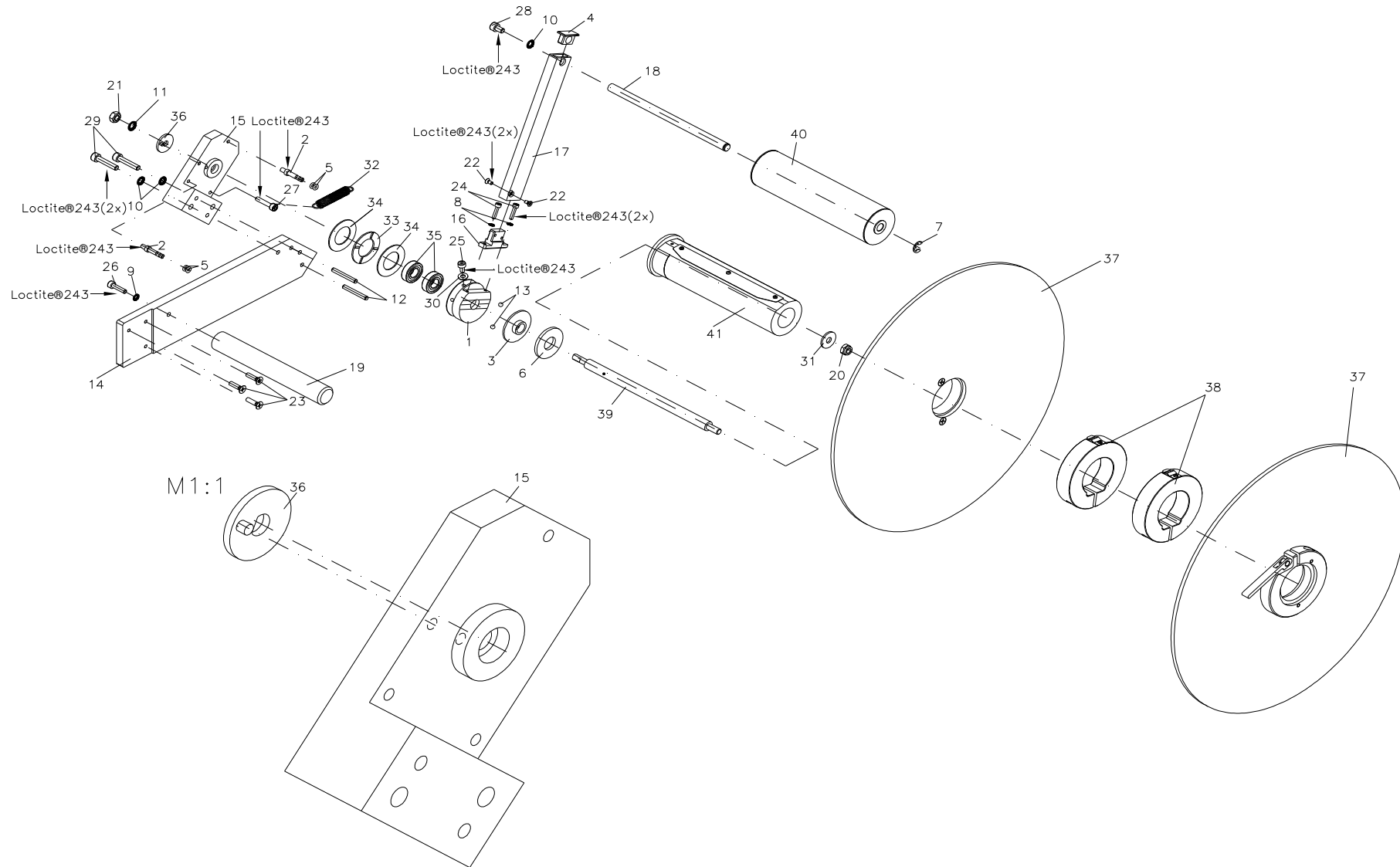
OPTION SPENDE EINGÄNGE/AUSGÄNGE

OPTION DISPENSER INPUTS/OUTPUTS

Pos Item	Bezeichnung	Description	Ident-Nr. Ident-No.	St. Qty
1	Posthaube	Cover	25.04.016	1
2	SUB-D 26-pol. HD Stift	SUB-D 26 pin HD	25.04.046	1
3	SV-U Bolzen und Mutter	Bolt with nut	25.04.100	1
4	Verbindungsk. I/O-CPU	Connecting cable I/O-CPU	28.48.040A	1
5	Fächerscheibe M3	Fan shaped washer M3	41.02.001	2
6	ST-6KT-Mutter M3	Hex. nut M3	47.04.001	2
7 ¹	Spende Ein-/Ausgänge kpl.	I/O plate cpl.	70.39.005	1
8	Leiterplattenführung	PCB guiding	72.48.501	1

¹ Empfohlenes Ersatzteil / Recommended spare part

92.81.100
ABWICKELVORRICHTUNG PA80
UNWINDING UNIT PA80



92.81.100

ABWICKELVORRICHTUNG PA80

UNWINDING UNIT PA80

Pos Item	Bezeichnung	Description	Ident-Nr. Ident-No.	St. Qty
1	Lagerbuchse	Bush bearing	10.81.705	1
2	Anschlagstift	Pin	12.81.705	2
3	Buchse	Bushing	14.81.705	1
4	Lager	Bearing	16.81.715	1
5	O-Ring 3,1 x 1,6	Ring 3.1 x 1.6	18.01.007	4
6	Bremsscheibe	Tension disc	18.81.705	1
7	Wellensicherung 6	Shaft protection 6	40.01.006	1
8	Sicherungsscheibe M3 rostfrei	Lock washer M3 stainless	41.03.003V	2
9	Sicherungsscheibe M4 rostfrei	Lock washer M4 stainless	41.03.004V	1
10	Sicherungsscheibe M5 rostfrei	Lock washer M5 stainless	41.03.005V	3
11	Sicherungsscheibe M6 rostfrei	Lock washer M6 stainless	41.03.006V	1
12	Zylinderstift 4x30	Cylinder pin 4x30	43.02.430	2
13	Stahlkugel 5 mm	Steel ball 5 mm	43.03.004	2
14	Halter	Bracket	45.81.701	1
15	Lagerwinkel	Bearing angle	45.81.705	1
16	Wippe	Whip	45.81.710	1
17	Profilrohr	Profile tube	45.81.715	1
18	Lagerwelle	Bearing shaft	46.81.765	1
19	Umlenkrolle	Return pulley	46.81.910	1
20	ST-6KT-Mutter M6 rostfrei	Hex. nut M6 stainless	47.03.006V	1
21	ST 6KT-Mutter M6 rostfrei	Hex. nut M6 stainless	47.07.001V	1
22	X-SL SK M3x6 rostfrei	Screw M3x6 stainless	48.15.003V	2
23	X-SL SK M4x16 rostfrei	Screw M4x16 stainless	48.15.004V	3
24	Inbus M3x10 rostfrei	Hex. head screw M3x10 stainless	48.16.310V	2
25	Inbus M4x8 rostfrei	Hex. head screw M4x8 stainless	48.16.408V	1
26	Inbus M4x16 rostfrei	Hex. head screw M4x16 stainless	48.16.416V	1
27	Inbus M4x20 rostfrei	Hex. head screw M4x20 stainless	48.16.420V	1

¹ Empfohlenes Ersatzteil / Recommended spare part

92.81.100

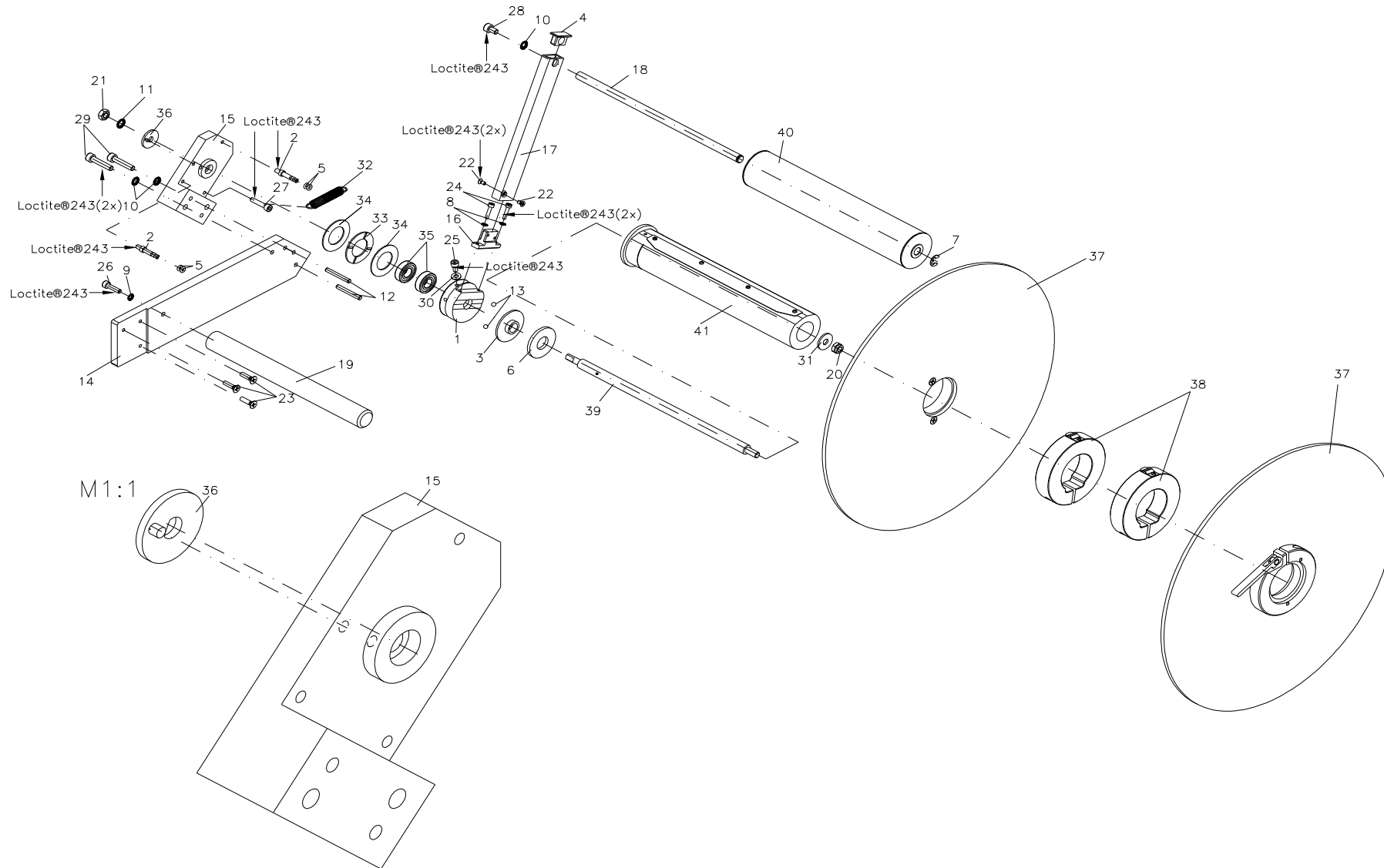
ABWICKELVORRICHTUNG PA80

UNWINDING UNIT PA80

Pos Item	Bezeichnung	Description	Ident-Nr. Ident-No.	St. Qty
28	Inbus M5x8 rostfrei	Hex. head screw M5x8 stainless	48.16.508V	1
29	Inbus M5x25 rostfrei	Hex. head screw M5x25 stainless	48.16.526V	2
30	ST-Scheibe 4,3 rostfrei	Washer 4.3 stainless	50.01.065V	1
31	ST-Scheibe M6 rostfrei	Washer M6 stainless	50.01.076V	1
32	Zugfeder	Tension spring	52.81.005	1
33 ¹	Axial-Nadelkranz	Needle ring	57.00.235	1
34 ¹	Lagerscheibe	Washer bearing	57.00.2351	2
35 ¹	Rillenkugellager	Grooved ball bearing	57.01.027	2
36	Stellscheibe kpl.	Adjusting washer cpl.	72.81.705	1
37	Scheibe	Washer	72.81.735	2
38	Zusatzkern kpl. 75 mm	Add. toroidal cpl. 75 mm	72.81.745	2
39	Lagerwelle kpl.	Bearing shaft cpl.	72.81.760	1
40	Rolle kpl. PA80	Roll cpl. PA80	72.81.763	1
41	Abwickelrolle Etiketten kpl. PA 80	Label unwinding roll cpl. PA 80	72.81.765	1

¹ Empfohlenes Ersatzteil / Recommended spare part

92.81.200
ABWICKELVORRICHTUNG PA81
UNWINDING UNIT PA81



92.81.200

ABWICKELVORRICHTUNG PA81

UNWINDING UNIT PA81

Pos Item	Bezeichnung	Description	Ident-Nr. Ident-No.	St. Qty
1	Lagerbuchse	Bush bearing	10.81.705	1
2	Anschlagstift	Pin	12.81.705	2
3	Buchse	Bushing	14.81.705	1
4	Lager	Bearing	16.81.715	1
5	O-Ring 3,1 x 1,6	Ring 3.1 x 1.6	18.01.007	4
6	Bremsscheibe	Tension disc	18.81.705	1
7	Wellensicherung 6	Shaft protection 6	40.01.006	1
8	Sicherungsscheibe M3 rostfrei	Lock washer M3 stainless	41.03.003V	2
9	Sicherungsscheibe M4 rostfrei	Lock washer M4 stainless	41.03.004V	1
10	Sicherungsscheibe M5 rostfrei	Lock washer M5 stainless	41.03.005V	3
11	Sicherungsscheibe M6 rostfrei	Lock washer M6 stainless	41.03.006V	1
12	Zylinderstift 4x30	Cylinder pin 4x30	43.02.430	2
13	Stahlkugel 5 mm	Steel ball 5 mm	43.03.004	2
14	Halter	Bracket	45.81.701	1
15	Lagerwinkel	Bearing angle	45.81.705	1
16	Wippe	Whip	45.81.710	1
17	Profilrohr	Profile tube	45.81.715	1
18	Lagerwelle	Bearing shaft	46.81.785	1
19	Umlenkrolle	Return pulley	46.81.920	1
20	ST-6KT-Mutter M6 rostfrei	Hex. nut M6 stainless	47.03.006V	1
21	ST 6KT-Mutter M6 rostfrei	Hex. nut M6 stainless	47.07.001V	1
22	X-SL SK M3x6 rostfrei	Screw M3x6 stainless	48.15.003V	2
23	X-SL SK M4x16 rostfrei	Screw M4x16 stainless	48.15.004V	3
24	Inbus M3x10 rostfrei	Hex. head screw M3x10 stainless	48.16.310V	2
25	Inbus M4x8 rostfrei	Hex. head screw M4x8 stainless	48.16.408V	1
26	Inbus M4x16 rostfrei	Hex. head screw M4x16 stainless	48.16.416V	1
27	Inbus M4x20 rostfrei	Hex. head screw M4x20 stainless	48.16.420V	1

¹ Empfohlenes Ersatzteil / Recommended spare part

92.81.200

ABWICKELVORRICHTUNG PA81

UNWINDING UNIT PA81

Pos Item	Bezeichnung	Description	Ident-Nr. Ident-No.	St. Qty
28	Inbus M5x8 rostfrei	Hex. head screw M5x8 stainless	48.16.508V	1
29	Inbus M5x25 rostfrei	Hex. head screw M5x25 stainless	48.16.526V	2
30	ST-Scheibe 4,3 rostfrei	Washer 4.3 stainless	50.01.065V	1
31	ST-Scheibe M6 rostfrei	Washer M6 stainless	50.01.076V	1
32	Zugfeder	Tension spring	52.81.005	1
33 ¹	Axial-Nadelkranz	Needle ring	57.00.235	1
34 ¹	Lagerscheibe	Washer bearing	57.00.2351	2
35 ¹	Rillenkugellager	Grooved ball bearing	57.01.027	2
36	Stellscheibe kpl.	Adjusting washer cpl.	72.81.705	1
37	Scheibe	Washer	72.81.735	2
38	Zusatzkern kpl. 75 mm	Add. toroidal cpl. 75 mm	72.81.745	2
39	Lagerwelle kpl.	Bearing shaft cpl.	72.81.780	1
40	Rolle kpl.	Roll cpl.	72.81.783	1
41	Abwickelrolle Etiketten kpl. PA 81	Label unwinding roll cpl. PA 81	72.81.785	1

¹ Empfohlenes Ersatzteil / Recommended spare part